

PORTA HIGH

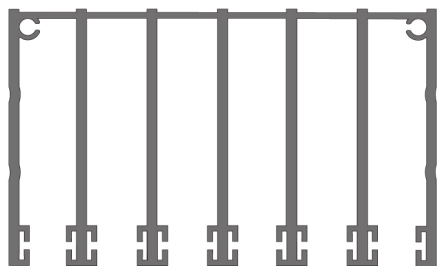


Porta High

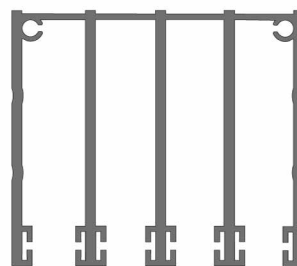
Сборочные и монтажные схемы

Сдвижная система остекления с высоким порогом и стеклом 10 мм. Подходит для холодных террас, беседок и веранд. Система рассчитана на 4, 6 и 8 створок.

ПРОФИЛЯ И ФУРНИТУРА СИСТЕМЫ



FGD-531



FGD-532



FGD-533



FGD-534



FGD-536



FGD-537



FGD-538



FGD-535

ПРОФИЛЯ И ФУРНИТУРА СИСТЕМЫ



FGD-521



FGD-530



FGD-539



FGD-540



FGD-528



FGD-527



FGD-541



FGD-542

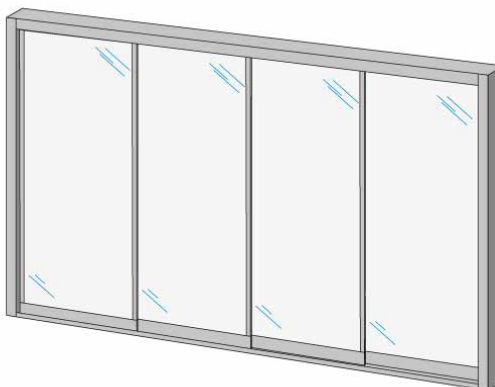
СИСТЕМА НА 4 СТВОРКИ

КОНФИГУРАЦИЯ 1: ДВЕРЬ СПРАВА

Рекомендуемые размеры системы

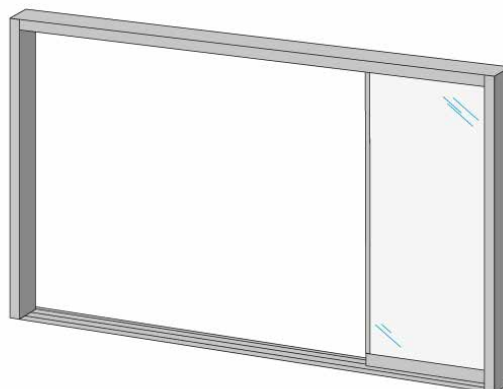
При ширине системы до 5000 мм.
максимально допустимая высота 3000 мм.

При ширине системы до 6000 мм.
максимально допустимая высота 2500 мм.



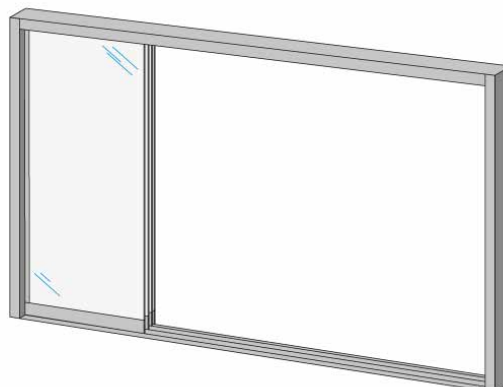
1

Система PORTA HIGH
в закрытом состоянии



2

Система PORTA HIGH
в открытом состоянии



3

Система PORTA HIGH
в открытом состоянии

ПРОВЕРКА СТЕКЛА И СТВОРОК

Важно!

1. В сдвижной системе “Porta High” применяется закаленное стекло толщиной 10 мм.
2. Расчет размеров стекла должен осуществляться конструктором.
3. Заранее определите какая створка где будет располагаться в системе, чтобы заранее правильно подобрать фурнитуру и наборы профилей для каждой конкретной створки, а также верно выбрать направление профилей с зацепами до склейки.

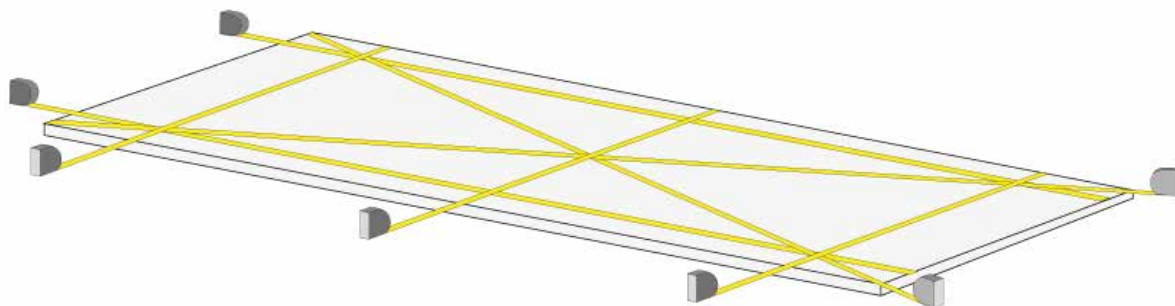
ЭТАП 1

Контрольная проверка стекла

1. Все стекла выкладывать по очереди прогибом в одну сторону.
2. Выполнить контроль геометрии стекла согласно рисунку.

Контроль геометрии

1. Симметричные участки на параллелях и диагонали должны быть одинаковыми.
2. Размеры каждого стекла должны соответствовать:
 - листу комплектации и
 - проектным чертежам.



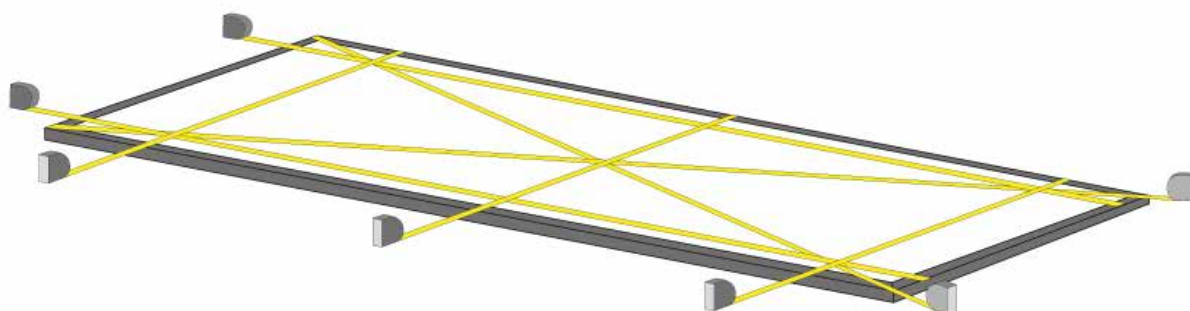
ЭТАП 2

Контрольная проверка створок

1. Все стекла выкладывать по очереди прогибом в одну сторону.
2. Произвести “сухую” сборку створок (профиля и стекло без клея).
3. Выполнить контроль геометрии створок в собранном состоянии согласно рисунку.

Контроль геометрии

1. Симметричные участки на параллелях и диагонали должны быть одинаковыми.
2. Размеры каждой створки должны соответствовать проектным чертежам.



ПОДГОТОВКА К СКЛЕЙКЕ

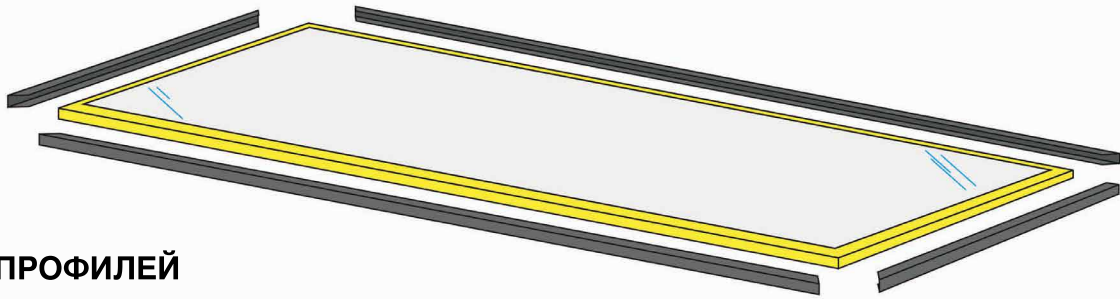
ЭТАП 1

Подготовка стекла и профилей к склейке

1. Обезжирить стекло в зонах, на которые будет наноситься клей.
2. Обезжирить профили в зонах, на которые будет наноситься клей.

Внимание

1. Зоны стыковки отмечены на рисунке желтым цветом.
2. Если профили окрашены, то предварительно нужно произвести шлифовку всех зон мелкодисперсной наждачной бумагой.



НАБОРЫ ПРОФИЛЕЙ

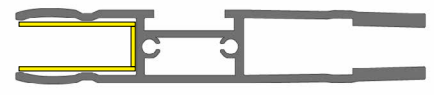
Створка крайняя левая



FGD-521



FGD-538

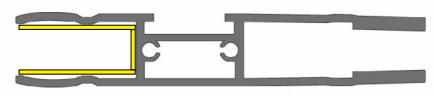


FGD-535

Створка центральная



FGD-538

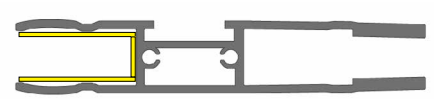


FGD-535

Створка крайняя правая

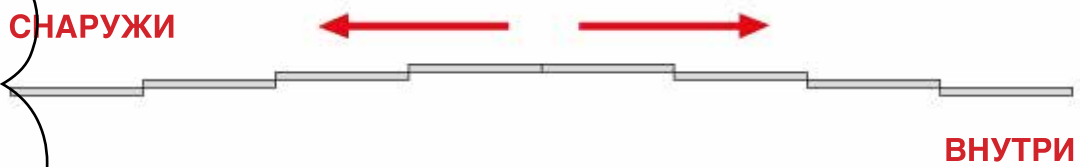
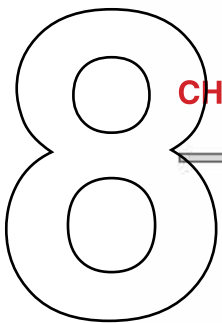
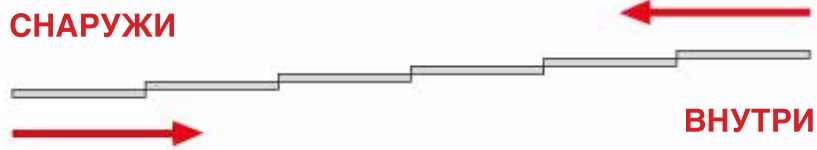
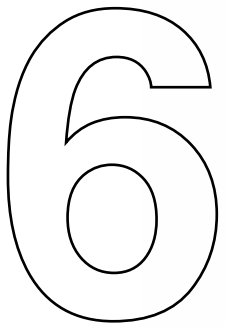
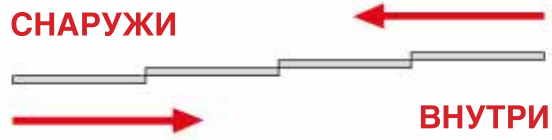


FGD-521



FGD-535

КОНФИГУРАЦИИ



Внимание

Далее в инструкции будет представлена сборка конфигурации на 4 створки.

СТВОРКА КРАЙНЯЯ ЛЕВАЯ

ЭТАП 1

Склейка

Профиль створочный боковой под зацеп

1. Вставить щетку пылезащитную FGD-530.
2. Нанести клей на боковой профиль.
3. Склеить профиль со стеклом.



FGD-538

Профиль створочный боковой крайний

1. Вставить щетку пылезащитную FGD-530.
2. Нанести клей на боковой профиль
3. Склеить профиль со стеклом.



FGD-521

Профиль створочный нижний

1. Установить колесные пары FGD-542
2. Зафиксировать саморезами
3. Нанести клей на нижний створочный профиль.
4. Склеить створочный профиль со стеклом.
5. Установить заглушки FGD-539 и FGD-540 согласно чертежу.
6. Зафиксировать заглушки саморезами.



FGD-535

Внимание

1. Зоны для нанесения клея отмечены на рисунке желтым цветом.
2. Зоны вставки щетки пылезащитной отмечены зеленым цветом.
3. Использовать только клей-герметик!
Запрещается использовать монтажный силикон или клей на уксусной основе!
4. Клей-герметик нанести непрерывной полосой толщиной 5-6 мм. и распределить шпателем.

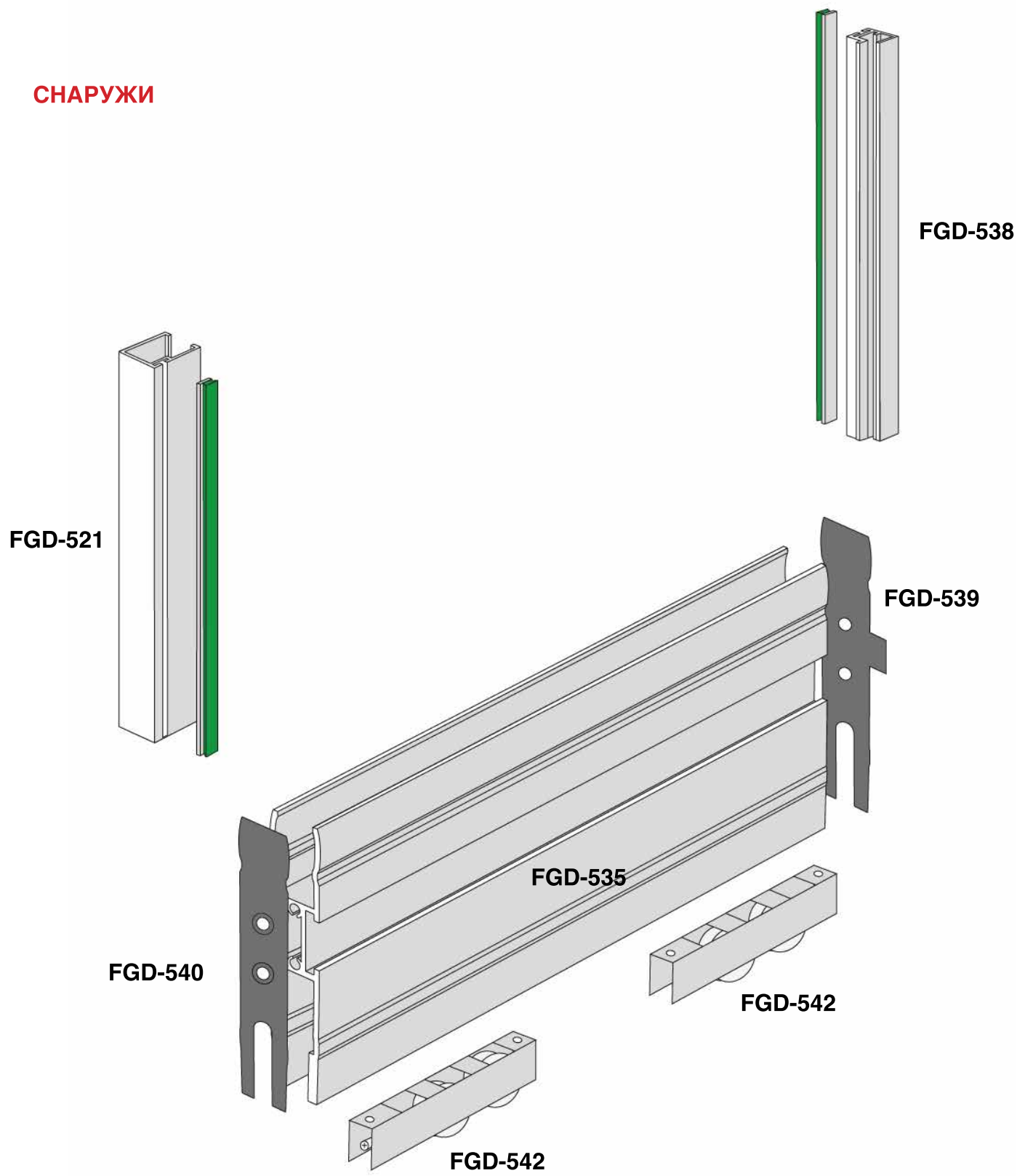
Финальная сборка

1. Крепко обмотать собранную створку пленкой и оставить на 24 часа до полного высыхания клея.

СТВОРКА КРАЙНЯЯ ЛЕВАЯ

ЭТАП 1 Схема сборки

СНАРУЖИ



ВНУТРИ

СТВОРКА ЦЕНТРАЛЬНАЯ

ЭТАП 1

Склейка

Профиль створочный боковой под зацеп

1. Вставить щетку пылезащитную FGD-530.
2. Нанести клей на боковой профиль.
3. Склеить профиль со стеклом.



FGD-538

Профиль створочный нижний

1. Установить колесные пары FGD-542
2. Зафиксировать саморезами.
3. Установить стопоры FGD-541
4. Зафиксировать саморезами.
5. Нанести клей на нижний створочный профиль.
6. Склеить створочный профиль со стеклом.
7. Установить заглушки FGD-539 согласно чертежу.
8. Зафиксировать заглушки саморезами.



FGD-535

Внимание

1. Зоны для нанесения клея отмечены на рисунке желтым цветом.
2. Зоны вставки щетки пылезащитной отмечены зеленым цветом.
3. Использовать только клей-герметик!
Запрещается использовать монтажный силикон или клей на уксусной основе!
4. Клей-герметик нанести непрерывной полосой толщиной 5-6 мм. и распределить шпателем.

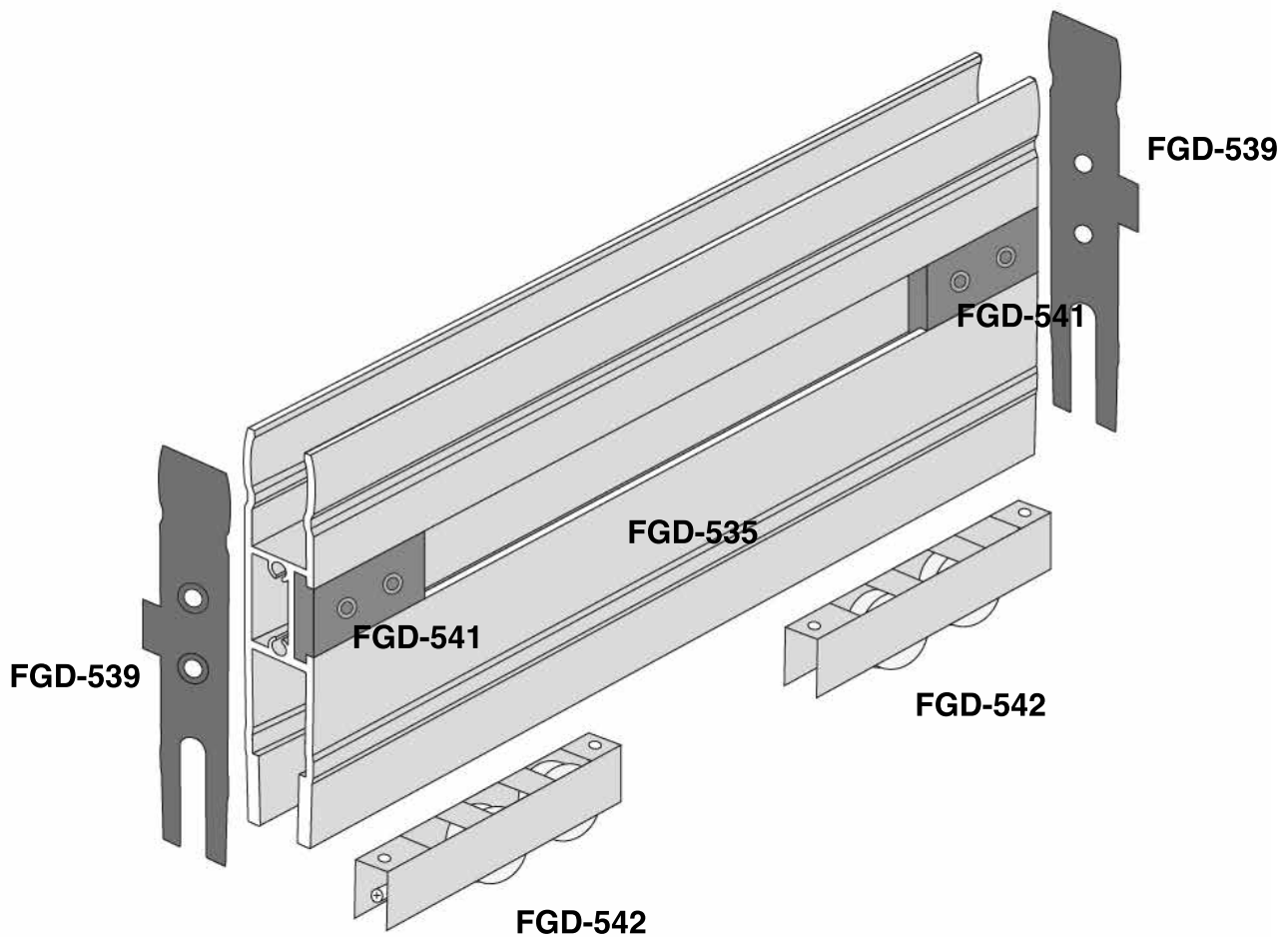
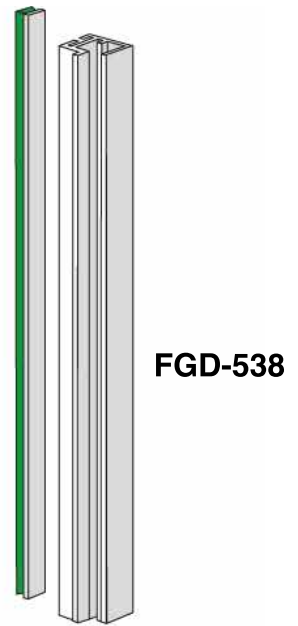
Финальная сборка

1. Крепко обмотать собранную створку пленкой и оставить на 24 часа до полного высыхания клея.

СТВОРКА ЦЕНТРАЛЬНАЯ

ЭТАП 1
Схема сборки

СНАРУЖИ



ВНУТРИ

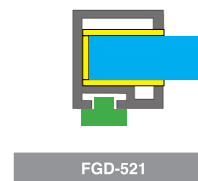
СТВОРКА КРАЙНЯЯ ПРАВАЯ

ЭТАП 1

Склейка

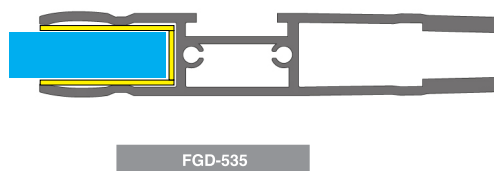
Профиль створочный боковой под зацеп

1. Вставить щетку пылезащитную FGD-521.
2. Нанести клей на боковой профиль.
3. Склеить профиль со стеклом.



Профиль створочный нижний

1. Установить колесные пары FGD-542
2. Зафиксировать саморезами.
3. Установить стопор FGD-541
4. Зафиксировать саморезами.
5. Нанести клей на нижний створочный профиль.
6. Склеить створочный профиль со стеклом.
7. Установить заглушки FGD-539 и FGD-540 согласно чертежу.
8. Зафиксировать заглушки саморезами.



Внимание

1. Зоны для нанесения клея отмечены на рисунке желтым цветом.
2. Зоны вставки щетки пылезащитной отмечены зеленым цветом.
3. Использовать только клей-герметик!
Запрещается использовать монтажный силикон или клей на уксусной основе!
4. Клей-герметик нанести непрерывной полосой толщиной 5-6 мм. и распределить шпателем.

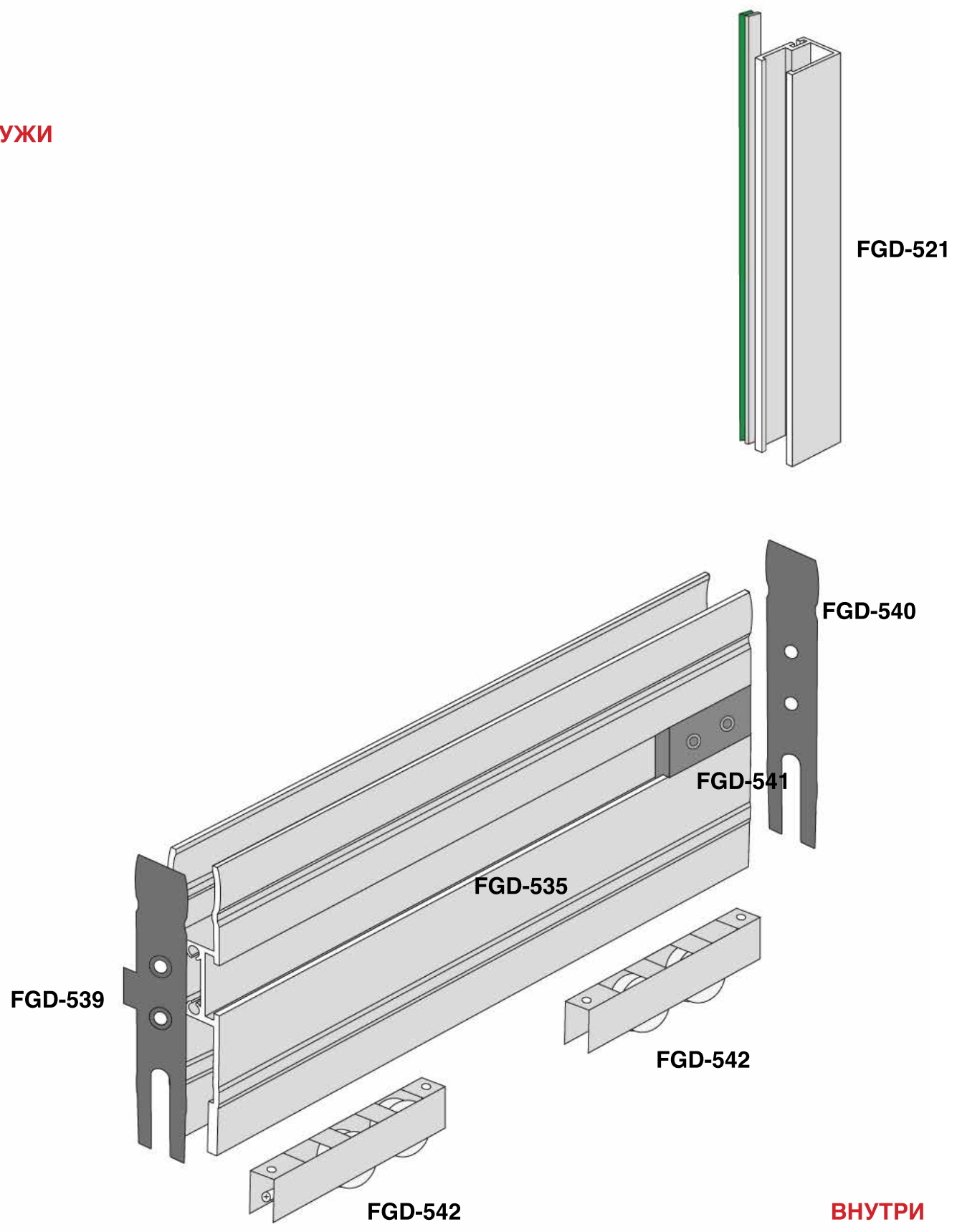
Финальная сборка

1. Крепко обмотать собранную створку пленкой и оставить на 24 часа до полного высыхания клея.

СТВОРКА КРАЙНЯЯ ПРАВАЯ

ЭТАП 1
Схема сборки

СНАРУЖИ



ВНУТРИ

СБОРКА РАМЫ

ЭТАП 1

Подготовка рамных профилей

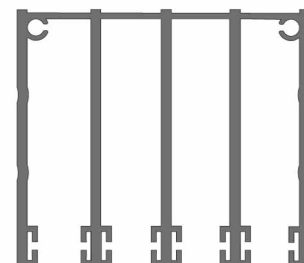
1. Все профили должны быть нарезаны согласно чертежам.
2. Подготовить отверстия под монтаж в проем.
3. Нижний профиль устанавливается склоном наружу.
4. Если требуется водоотлив в нижнем профиле, то заранее сделайте отверстия в направляющих.



FGD-518



FGD-515

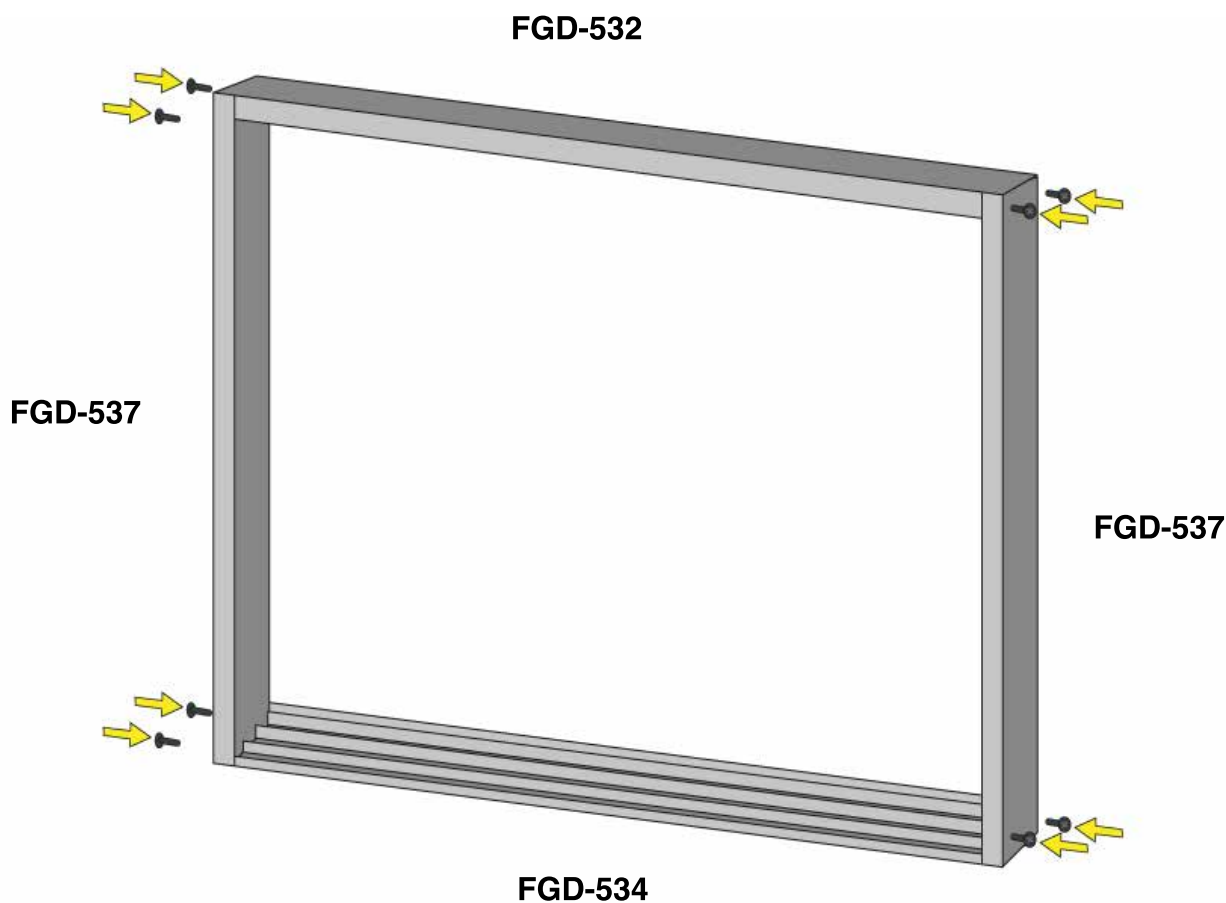


FGD-515

ЭТАП 2

Сборка рамных профилей

1. На ровной поверхности собрать раму.
2. Обязательно проверить диагонали.
3. Зафиксировать саморезами в указанных местах.

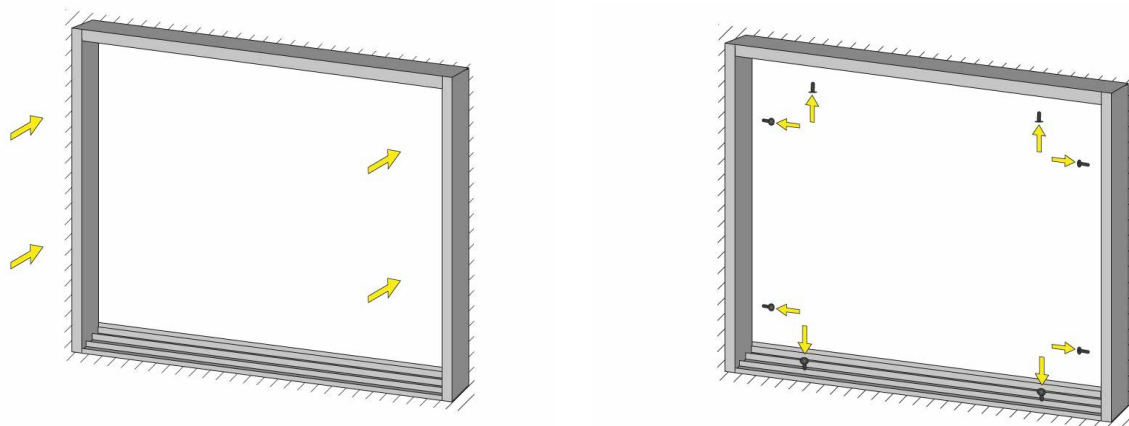


МОНТАЖ РАМЫ В ПРОЁМ

ЭТАП 3

Монтаж рамы

1. Установить раму в проем.
2. Зафиксировать саморезами (не наглухо).



Внимание

1. Обязательно изучите материал стены, в проем которой будет монтироваться система.
2. Выберите крепеж, предусмотренный для монтажа в стену с соответствующими параметрами.

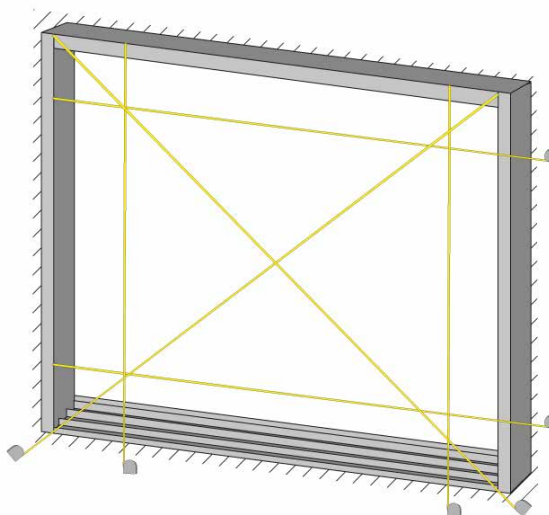
ЭТАП 4

Финальный

1. Выполнить контроль геометрии рамы в собранном состоянии согласно рисунку.
2. Зафиксировать раму в стену наглухо саморезами.

Контроль геометрии

1. Симметричные участки на параллелях и диагонали должны быть одинаковыми.
2. Размеры рамы должны соответствовать проектным чертежам.

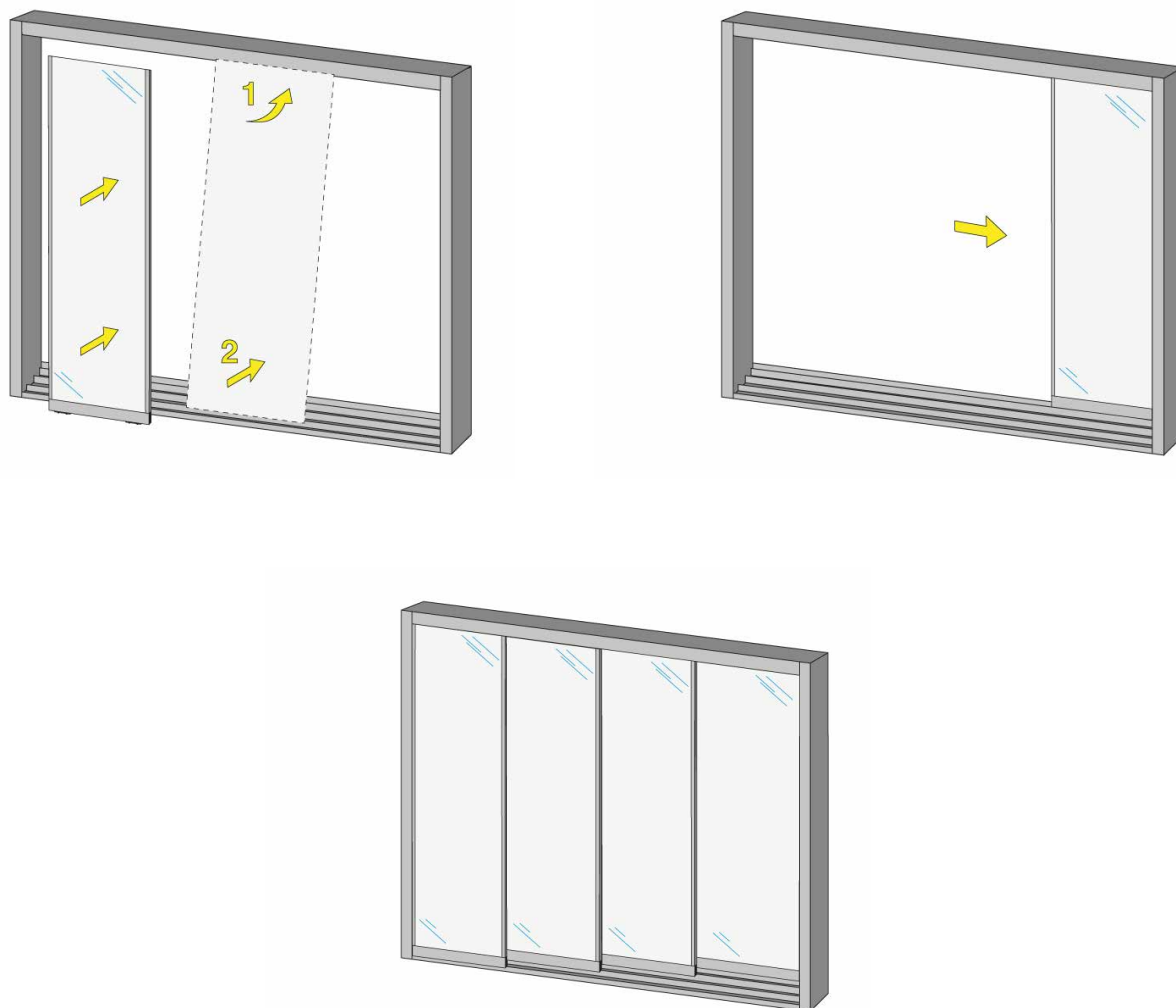


МОНТАЖ СТОРОК

ЭТАП 1

Установка створок в раму

1. Перед установкой створку необходимо наклонить так, чтобы сначала завести ее в верхний профиль, а только затем установить на нижний порог.
2. Перед установкой на порог обязательно прижмите ролики максимально вверх.
3. Створки необходимо устанавливать последовательно, начиная с самой дальней.
4. После установки всех створок обязательно проверьте плавность хода, зазоры и зацепы.



Внимание

1. При установке в верхний направляющий профиль, аккуратно вставляйте верхнюю часть створки, так как верхний створочный профили могут повредиться.

НАСТРОЙКА И РЕКОМЕНДАЦИИ

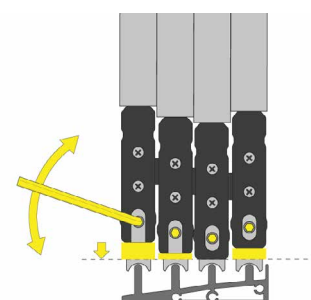
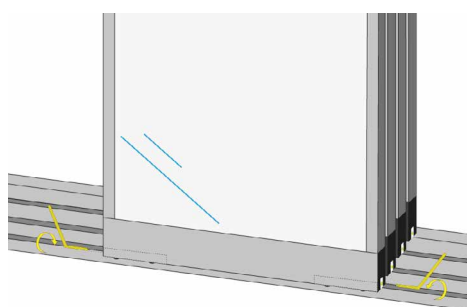
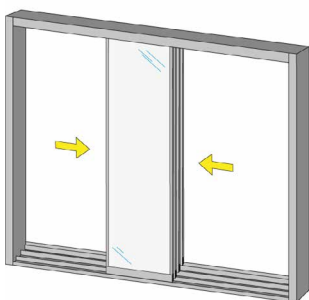
ЭТАП 1

Регулировка зазора

1. Сдвинуть все створки в центр, чтобы можно было подойти к винтам слева и справа.
2. Выбрать для себя комфортную высоту зазора и отрегулировать первую створку с обеих сторон.
3. Повторить регулировку каждой створки по уровню первой.

Внимание

1. Будьте внимательны при регулировке: если винт выкрутится, то вставить его в ролик можно будет только сняв полностью створку.



РЕКОМЕНДАЦИИ

1. При монтаже конструкции не пренебрегайте пылезащитными щетками. Они должны быть установлены во всех предусмотренных для этого местах: и на профилях и на фурнитуре.
2. Заранее подумайте о фиксации створок в закрытом положении. На рынке есть широкий выбор замков и фиксаторов.
3. Проводите регулярную очистку каналов нижнего направляющего профиля. Там может собираться пыль и мелкий мусор.
4. Заранее подумайте о том, как и куда отводить воду из нижнего направляющего профиля, если для вас это будет важно в процессе эксплуатации.