

TRABEA



Trabea

Сборочные и монтажные схемы

Сдвижная система остекления с низким порогом и стеклом 8 мм. Подходит для холодных террас, беседок и веранд. Система рассчитана на 5 створок.



ПРОФИЛЯ СИСТЕМЫ



KPS-AB-8



KPS-AC-3



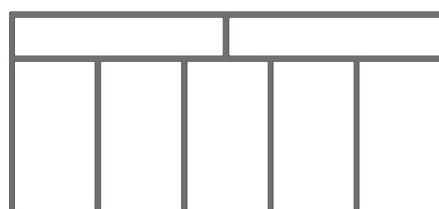
KPS-AR-4



KPS-IKC-1



KPS-UB-7



KPS-UP-6

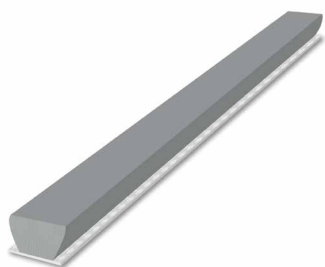


KPS-YC-2

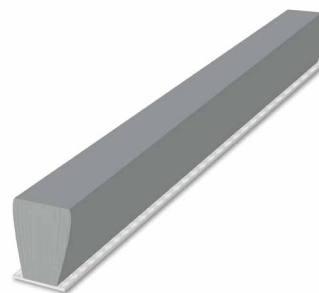


KPS-YK-5

ФУРНИТУРА СИСТЕМЫ



KP-KFIT600-1001



KPO-KFIT1000-1002



KPS-ALT-01



KPS-UST-02



KPS-YKS-04



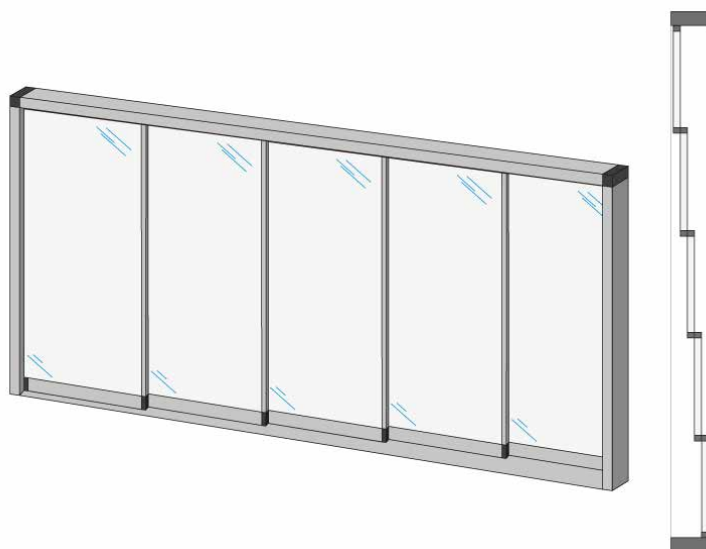
KPS-DZK-05

СИСТЕМА В СОБРАННОМ ВИДЕ

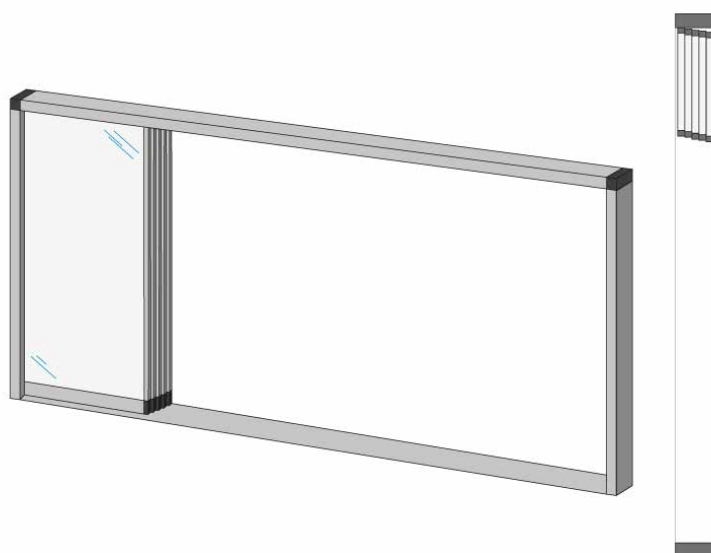
Рекомендуемые размеры системы

При ширине системы до 5000 мм.
максимально допустимая высота 3000 мм.

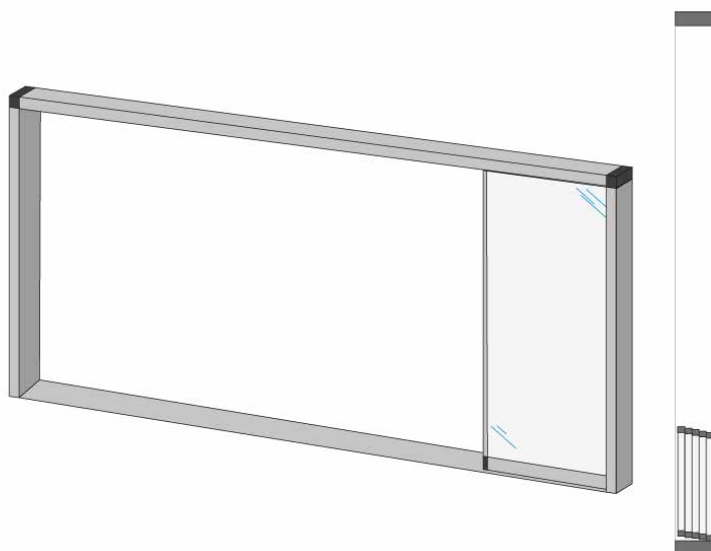
При ширине системы до 6000 мм.
максимально допустимая высота 2500 мм.

**1**

**Система TRABEA
в закрытом состоянии**

**2**

**Система TRABEA
в открытом состоянии**

**3**

**Система TRABEA
в открытом состоянии**

ПРОВЕРКА СТЕКЛА И СТВОРОК

Важно!

1. В сдвижной системе “Trabea” применяется закаленное стекло толщиной 8 мм.
2. Расчет размеров стекла должен осуществляться конструктором.
3. Заранее определите какая створка где будет располагаться в системе, чтобы заранее правильно подобрать фурнитуру и наборы профилей для каждой конкретной створки, а также верно выбрать направление профилей с зацепами до склейки.

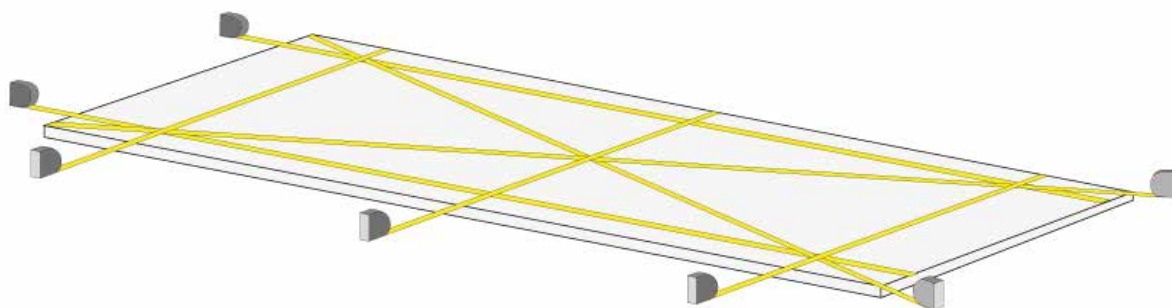
ЭТАП 1

Контрольная проверка стекла

1. Все стекла выкладывать по очереди прогибом в одну сторону.
2. Выполнить контроль геометрии стеклопакетов согласно рисунку.

Контроль геометрии

1. Симметричные участки на параллелях и диагонали должны быть одинаковыми.
2. Размеры каждого стекла должны соответствовать:
 - листу комплектации и
 - проектным чертежам.



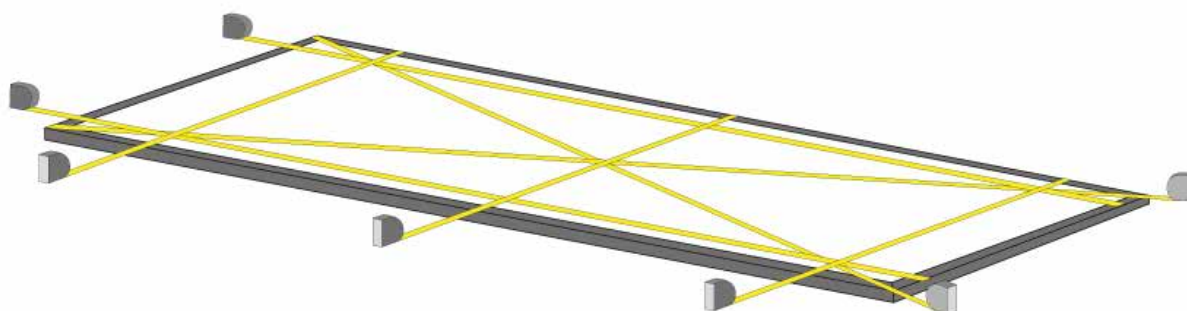
ЭТАП 2

Контрольная проверка створок

1. Все стекла выкладывать по очереди прогибом в одну сторону.
2. Произвести “сухую” сборку створок (профиля и стекло без клея).
3. Выполнить контроль геометрии створок в собранном состоянии согласно рисунку.

Контроль геометрии

1. Симметричные участки на параллелях и диагонали должны быть одинаковыми.
2. Размеры каждой створки должны соответствовать проектным чертежам.



ПОДГОТОВКА К СКЛЕЙКЕ

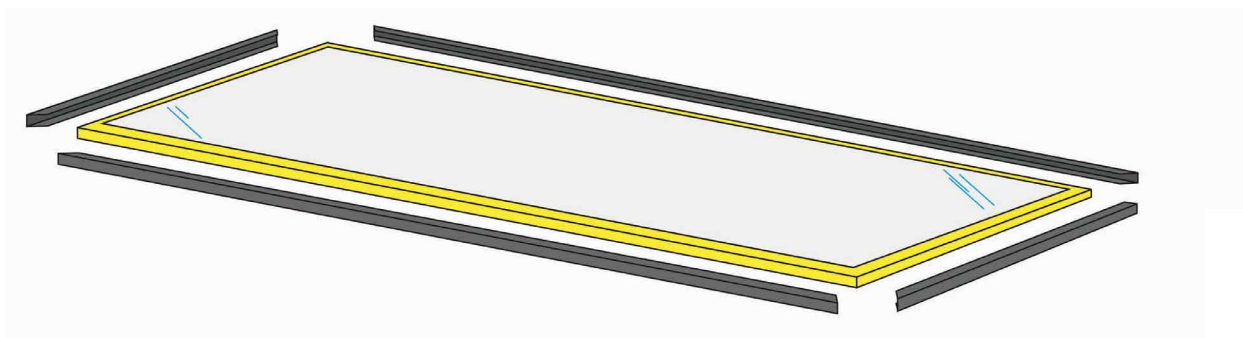
ЭТАП 1

Подготовка стекла и профилей к склейке

1. Обезжирить стекло в зонах, на которые будет наноситься клей.
2. Обезжирить профили в зонах, на которые будет наноситься клей.

Внимание

1. Зоны стыковки отмечены на рисунке желтым цветом.
2. Если профили окрашены, то предварительно нужно произвести шлифовку всех зон мелкодисперсной наждачной бумагой.

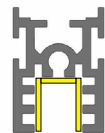


НАБОРЫ ПРОФИЛЕЙ

Центральная створка



KPS-AC-3



KPS-UB-7

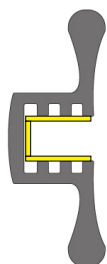


KPS-AC-3

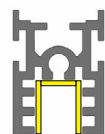


KPS-AB-8

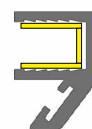
Крайние створки



KPS-IC-1



KPS-UB-7



KPS-AC-3



KPS-AB-8

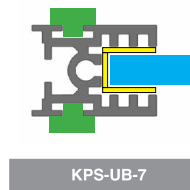
СКЛЕИВАНИЕ СТВОРОК

ЭТАП 1

Крайние створки

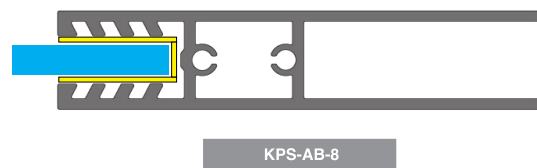
Профиль створочный верхний

1. Вставить щетку пылезащитную КР-KFIT1000-1002.
2. Нанести клей на верхний створочный профиль.
3. Склеить створочный профиль со стеклом.



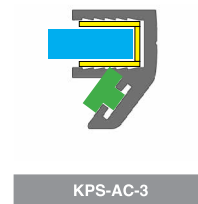
Профиль створочный нижний

1. Нанести клей на нижний створочный профиль.
2. Склеить створочный профиль со стеклом.



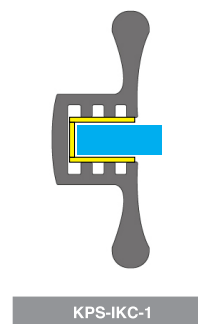
Профиль створочный боковой с зацепом

1. Вставить щетку пылезащитную КР-KFIT600-1001.
2. Нанести клей на боковой профиль с зацепом.
3. Убедиться, что верно выбрана сторона зацепа.
Для левой и правой створки они будут разными.
4. Склеить профиль со стеклом.



Профиль створочный боковой-ручка

1. Нанести клей на боковой профиль-ручку.
2. Склеить профиль со стеклом.



Внимание

1. Зоны для нанесения клея отмечены на рисунке желтым цветом.
2. Зоны вставки щетки пылезащитной отмечены зеленым цветом.
3. Использовать только клей-герметик!
Запрещается использовать монтажный силикон или клей на уксусной основе!
4. Клей-герметик нанести непрерывной полосой толщиной 5-6 мм. и распределить шпателем.

Финальная сборка

1. Надеть уголки KPS-DZK-05 сверху и снизу.
2. Саморезами с буром 3,9x32 зафиксировать уголки в профилях.
3. Вставить щетку пылезащитную КР-KFIT600-1001 в пазы на уголках.
4. Крепко обмотать собранную створку пленкой и оставить на 24 часа до полного высыхания клея.

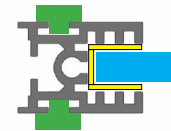
СКЛЕИВАНИЕ СТВОРОК

ЭТАП 2

Центральные створки

Профиль створочный верхний

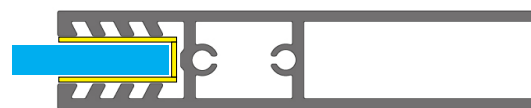
1. Вставить щетку пылезащитную КР-KFIT600-1002.
2. Нанести клей на верхний створочный профиль.
3. Склеить створочный профиль со стеклом.



KPS-UB-7

Профиль створочный нижний

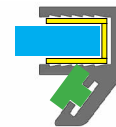
1. Нанести клей на нижний створочный профиль.
2. Склеить створочный профиль со стеклом.



KPS-AB-8

Профиль створочный боковой с зацепом

1. Вставить щетку пылезащитную КР-KFIT600-1001.
2. Нанести клей на боковой профиль с зацепом.
3. Убедиться, что верно выбрана сторона зацепа.
Для левой и правой стороны они будут разными.
4. Склеить профиль со стеклом.



KPS-AC-3

Профиль створочный боковой с зацепом

1. Вставить щетку пылезащитную КР-KFIT600-1001.
2. Нанести клей на боковой профиль с зацепом.
3. Убедиться, что верно выбрана сторона зацепа.
Для левой и правой стороны они будут разными.
4. Склеить профиль со стеклом.



KPS-AC-3

Внимание

1. Зоны для нанесения клея отмечены на рисунке желтым цветом.
2. Зоны вставки щетки пылезащитной отмечены зеленым цветом.
3. Использовать только клей-герметик!
Запрещается использовать монтажный силикон или клей на уксусной основе!
4. Клей-герметик нанести непрерывной полосой толщиной 5-6 мм. и распределить шпателем.

Финальная сборка

1. Надеть уголки KPS-DZK-05 сверху и снизу.
2. Саморезами с буром 3,9x32 зафиксировать уголки в профилях.
3. Вставить щетку пылезащитную КР-KFIT600-1001 в пазы на уголках.
4. Крепко обмотать собранную створку пленкой и оставить на 24 часа до полного высыхания клея.

МОНТАЖ СИСТЕМЫ В ПРОЁМ

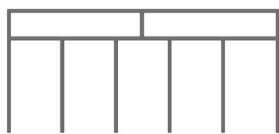
ЭТАП 1

Подготовка рамных профилей

1. Все профили должны быть нарезаны согласно чертежам.
2. Подготовить отверстия под монтаж в проем.
3. Установить щетку пылезащитную КРО-KFIT1000-1002 согласно рисунку.
4. Обжать щетки краями пазов, чтобы избежать их смещения при эксплуатации.



KPS-AR-4



KPS-UP-6



KPS-UC-2



KPS-YK-5

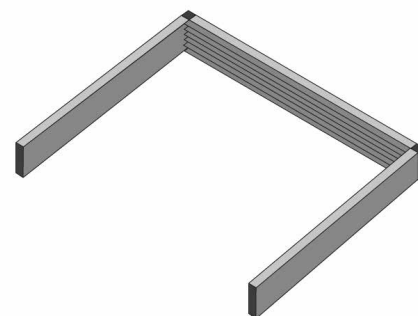
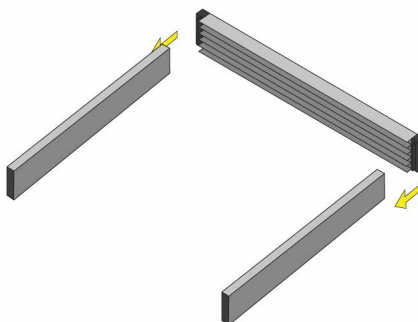
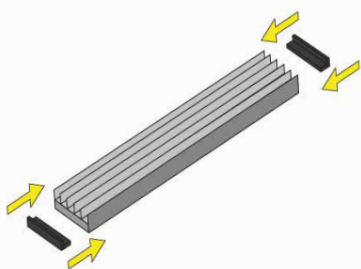
Внимание

1. Зоны вставки пылезащитной щетки отмечены зеленым цветом.

ЭТАП 2

Сборка рамных профилей

1. Профиль должен быть нарезан согласно чертежам.
2. Установить уголки KPS-YKS-04 в верхний профиль.
3. Состыковать с боковыми профилями KPS-YK-5.

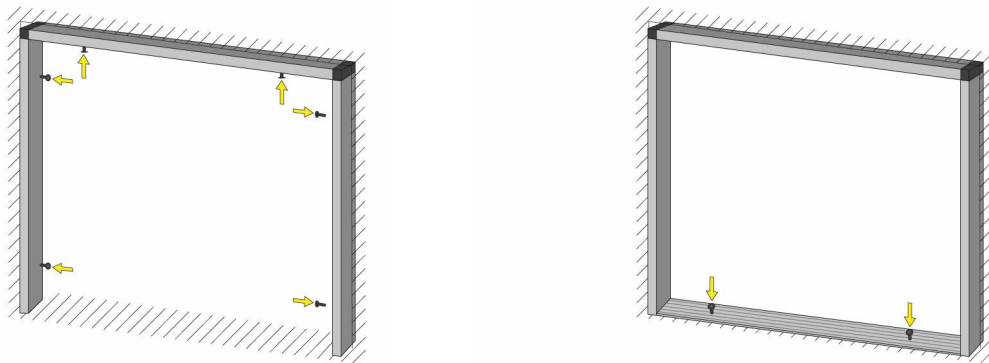


МОНТАЖ РАМЫ В ПРОЁМ

ЭТАП 3

Монтаж рамы

1. Установить раму в проем.
2. Зафиксировать раму крепежными элементами не наглухо (крепежные элементы подбираются самостоятельно на основании материала стены).
3. Установить нижний направляющий профиль.
4. Зафиксировать крепежными элементами не наглухо (крепежные элементы подбираются самостоятельно на основании материала стены).



Внимание

1. Обязательно изучите материал стены, в проем которой будет монтироваться система.
2. Выберите крепеж, предусмотренный для монтажа в стену с соответствующими параметрами.

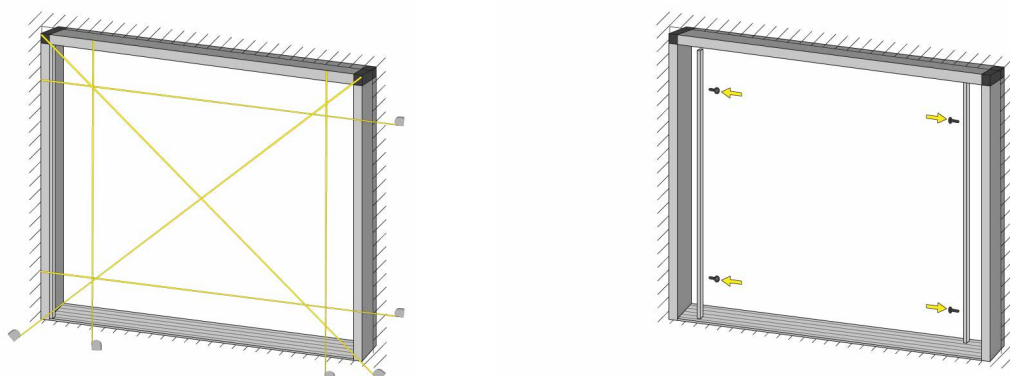
ЭТАП 4

Финальный

1. Выполнить контроль геометрии рамы в собранном состоянии согласно рисунку.
2. Зафиксировать раму в стену наглухо саморезами.
3. Установить профиль-упор KPS-УС-2 в боковые профили слева и справа.
4. Зафиксировать саморезами с буром 3,9x32.

Контроль геометрии

1. Симметричные участки на параллелях и диагонали должны быть одинаковыми.
2. Размеры рамы должны соответствовать проектным чертежам.

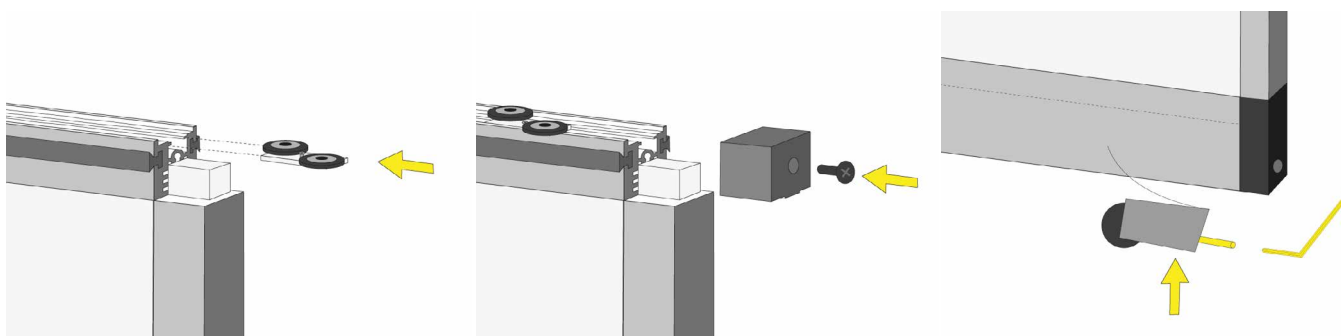


МОНТАЖ СТВОРОК

ЭТАП 1

Финальная сборка створок

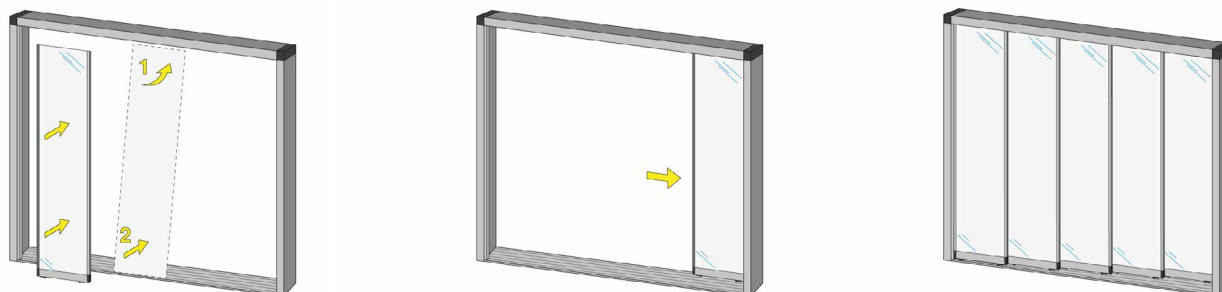
1. На каждую створку в верхний профиль установить ролики KPS-UST-02 по 2 шт.
2. Затянуть прижимные винты.
3. Установить пластиковые уголки вверху и внизу створки.
4. Зафиксировать саморезами с буром 3,9x32.
5. На каждую створку в нижний профиль установить ролики KPS-ALT-01 по 2 шт.
6. Наживить регулировочные винты.



ЭТАП 2

Установка створок в раму

1. Перед установкой створку необходимо наклонить так, чтобы сначала завести ее в верхний профиль, а только затем установить на нижний порог.
2. Перед установкой на порог обязательно прижмите ролики максимально вверх.
3. Створки необходимо устанавливать последовательно, начиная с самой дальней.
4. После установки всех створок обязательно проверьте плавность хода, зазоры и зацепы.



Внимание

1. При установке в верхний направляющий профиль, аккуратно вставляйте верхнюю часть створки, так как верхний створочный профиль может повредиться.

НАСТРОЙКА И РЕКОМЕНДАЦИИ

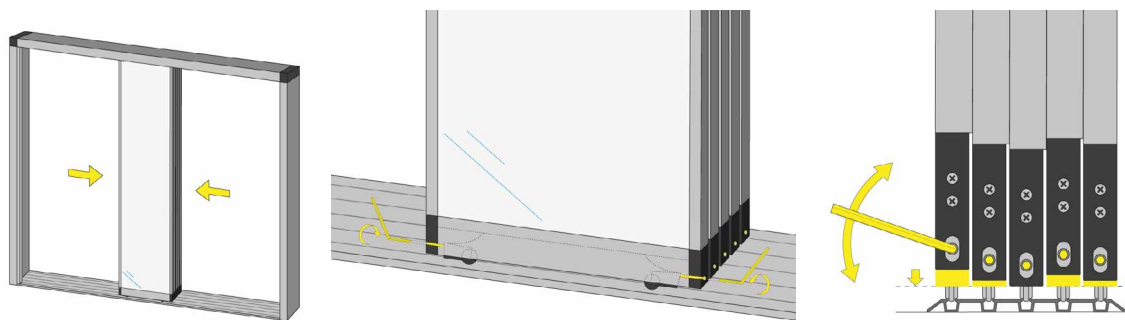
ЭТАП 1

Регулировка зазора

1. Сдвинуть все створки в центр, чтобы можно было подойти к винтам слева и справа.
2. Выбрать для себя комфортную высоту зазора и отрегулировать первую створку с обеих сторон.
3. Повторить регулировку каждой створки по уровню первой.

Внимание

1. Будьте внимательны при регулировке: если винт выкрутится, то вставить его в ролик можно будет только сняв полностью створку.



РЕКОМЕНДАЦИИ

1. При монтаже конструкции не пренебрегайте пылезащитными щетками. Они должны быть установлены во всех предусмотренных для этого местах: и на профилях и на фурнитуре.
2. Заранее подумайте о фиксации створок в закрытом положении. На рынке есть широкий выбор замков и фиксаторов.
3. Проводите регулярную очистку каналов нижнего направляющего профиля. Там может собираться пыль и мелкий мусор.
4. Заранее подумайте о том, как и куда отводить воду из нижнего направляющего профиля, если для вас это будет важно в процессе эксплуатации.