



Elevare

DOMINIGLASSCENTRE

**ТЕХНИЧЕСКИЙ
КАТАЛОГ**

KUPA

ГИЛЬОТИНА

ВЕРТИКАЛЬНО-СДВИЖНАЯ
СИСТЕМА



Eleware

Технические характеристики профиля

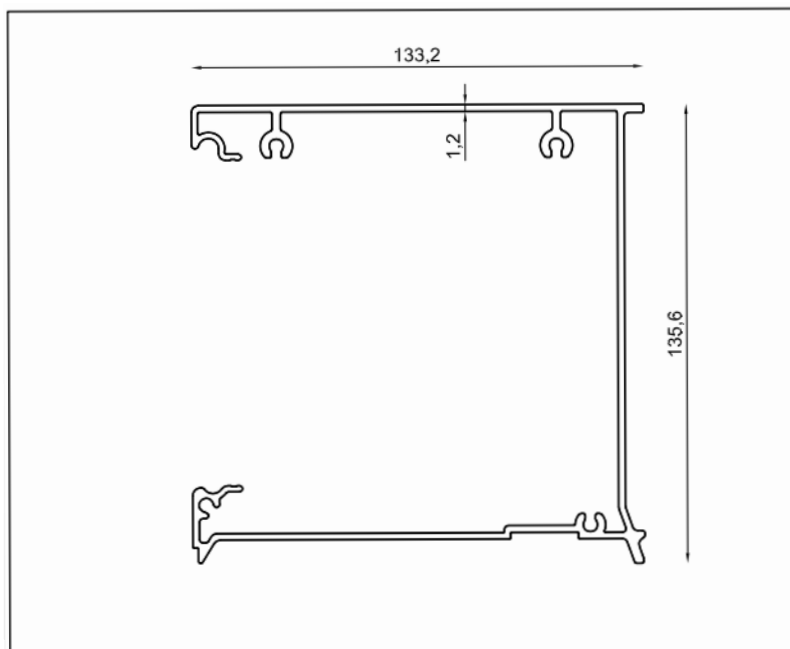
Нижний профиль	127 x 20 мм
Толщина стенки нижнего профиля	1,5 мм
Верхний профиль	127 x 123 мм
Толщина стенки верхнего профиля	2,3 мм
Профиль нижней панели	29 x 34 мм
Толщина стенки профиля нижней панели	2 мм
Панель бокового профиля	29 x 33 мм
Толщина стенки панели бокового профиля	3 мм

Технические характеристики системы

Высота системы	3000 мм
Ширина панели	3000 мм
Толщина стекла	22 мм
Тип стекла	закаленное
Цвет профиля	антрацит RAL 7039
Цвет крышки панели	черный

Вертикально-сдвижная система

ГИЛЬОТИНА



Название профиля

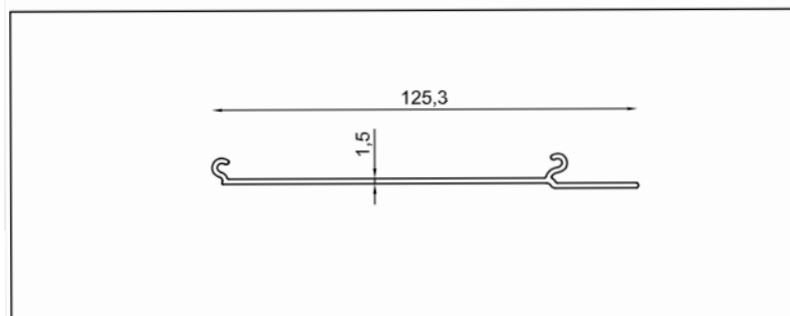
Верхний профиль

Артикул

KPSG-UP-01

Масса, кг/м

10,86 кг / 3 м (3,62 кг/м)



Название профиля

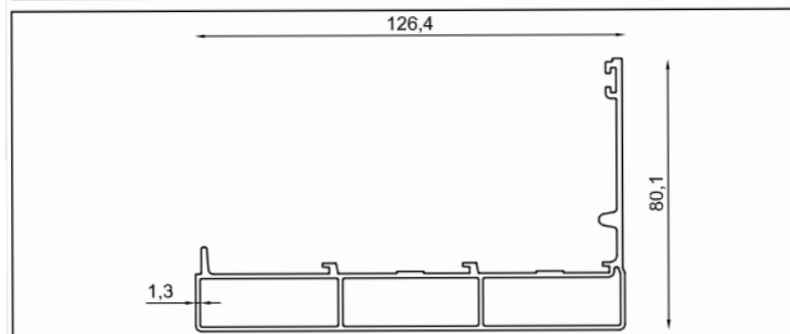
Крышка боковой рамы

Артикул

KPG-KAP3-2

Масса, кг/м

1,8 кг / 3 м (0,6 кг/м)



Название профиля

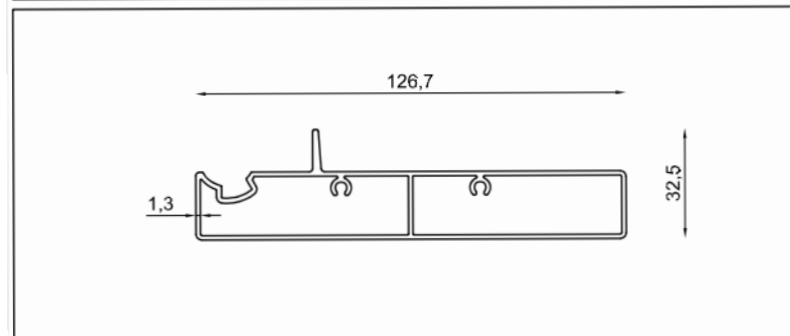
Профиль боковой рамы

Артикул

KPG-УК-8

Масса, кг/м

9,37 кг / 6 м (1,56 кг/м)



Название профиля

Нижний профиль

Артикул

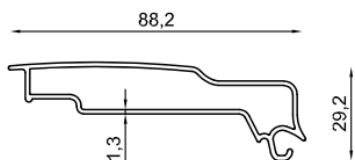
KPSG-MAK-01.1 GR

Масса, кг/м

3,86 кг / 3 м (1,29 кг/м)

Вертикально-сдвижная система

ГИЛЬОТИНА



Название

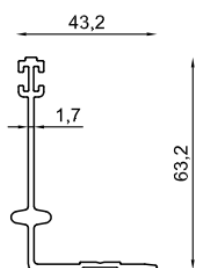
Перильный профиль

Артикул

KPSG-НКР-01

Масса, кг/м

2,56 кг / 3 м (0,85 кг/м)



Название

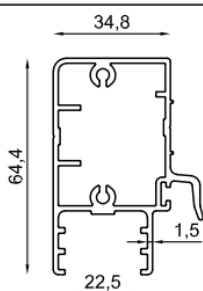
Профиль боковой рамы

Артикул

KPSG-YYP-01

Масса, кг/м

3,84 кг / 6 м (0,64 кг/м)



Название

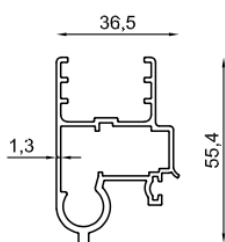
Фиксированная открытая перильная основа

Артикул

KPSG-SAPYB-01

Масса, кг/м

3,6 кг / 3 м (1,2 кг/м)



Название

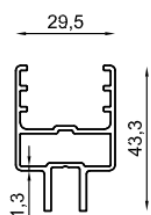
Профиль нижней панели

Артикул

KPSG-AMB-01

Масса, кг/м

2,41 кг / 3 м (0,8 кг/м)



Название

Профиль боковой панели

Артикул

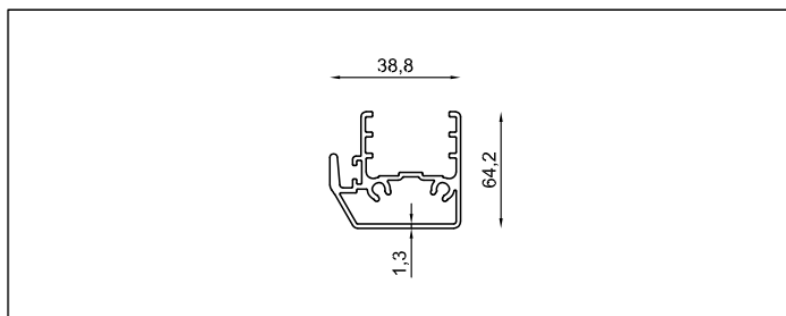
KPSG-PBZBP-01

Масса, кг/м

3,6 кг / 6 м (0,6 кг/м)

Вертикально-сдвижная система

ГИЛЬОТИНА



Название

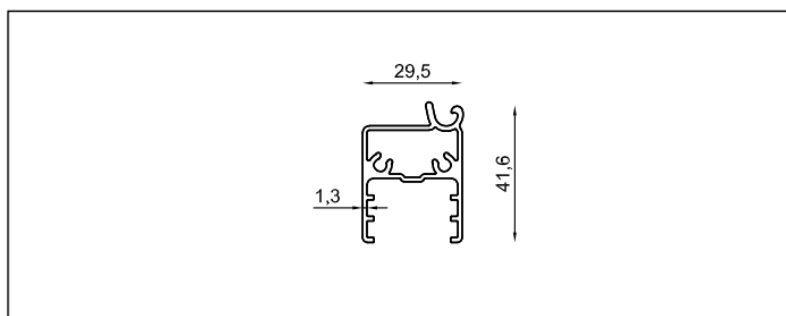
Вытяжной профиль

Артикул

KPSG-YCB-01

Масса, кг/м

2,16 кг / 3 м (0,72 кг/м)



Название

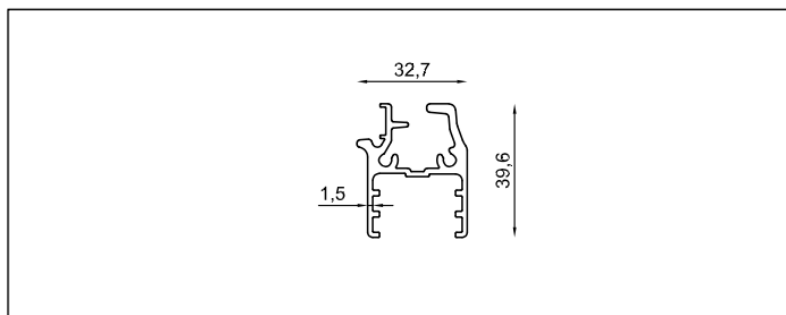
Верхняя панель цилиндр основной профиль

Артикул

KPSG-UPKB-01

Масса, кг/м

2,03 кг / 3 м (0,68 кг/м)



Название

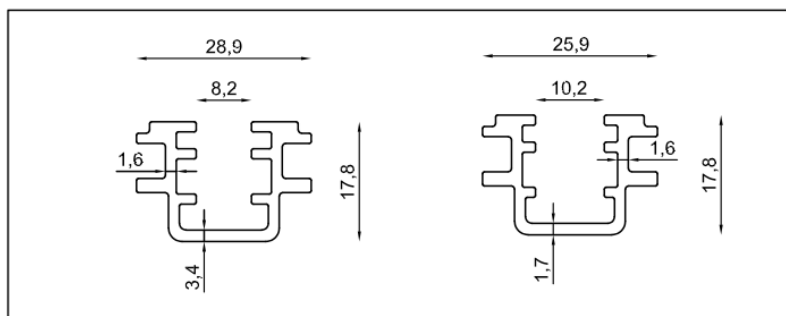
Средняя чертежная основа

Артикул

KPSG-YHCB-01

Масса, кг/м

2,3 кг / 3 м (0,77 кг/м)



Название

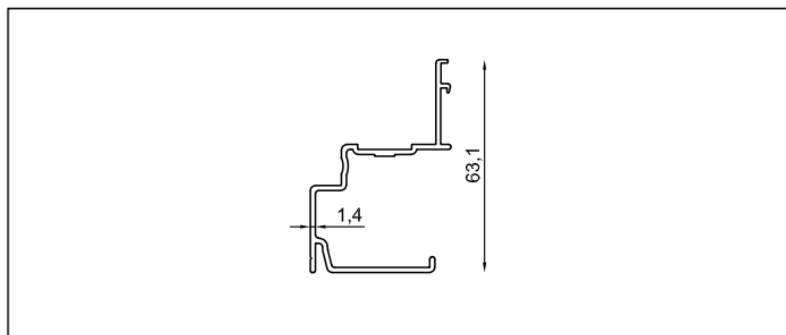
Панельный профиль 8 мм

Артикул

KPG-CB8-12 / KPG-CB10-12

Масса, кг/м

3 кг / 6 м (0,5 кг/м)



Название

Профиль крышка цепи

Артикул

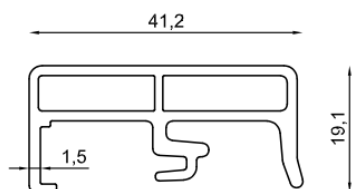
KPSG-YZKP-01

Масса, кг/м

4,32 кг / 6 м (0,72 кг/м)

Вертикально-сдвижная система

ГИЛЬОТИНА



Название

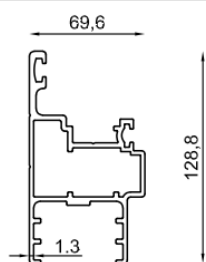
Ящик средней панели

Артикул

KPSG-УКСВ-01

Масса, кг/м

4,32 кг / 6 м (0,72 кг/м)



Название

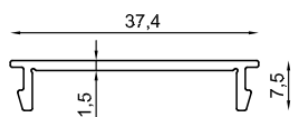
Фиксированная открытая панельная основа

Артикул

KPSG-SAPB-01

Масса, кг/м

2,54 кг / 3 м (0,85 кг/м)



Название

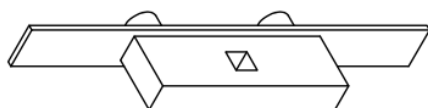
Профиль нижней панели

Артикул

KPSG-УК2-11

Масса, кг/м

2,41 кг / 3 м (0,8 кг/м)



Название

Защелка двери

Артикул

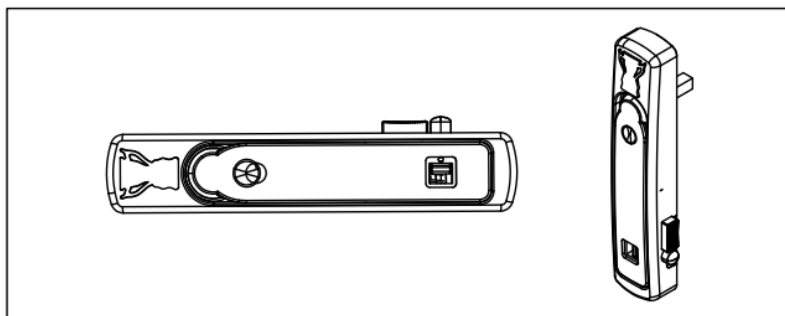
КРЗ-ИК-10 (G)

Материал

Металл

Вертикально-сдвижная система

ГИЛЬОТИНА



Название

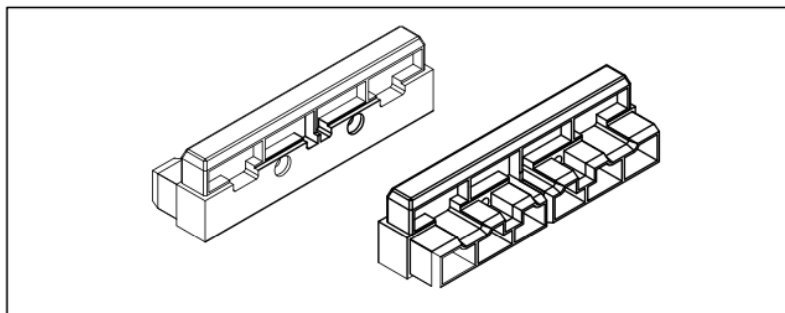
Пластиковая ручка-шпингалет

Артикул

КРЗ-СК-3002

Материал

Полиамид / Замок



Название

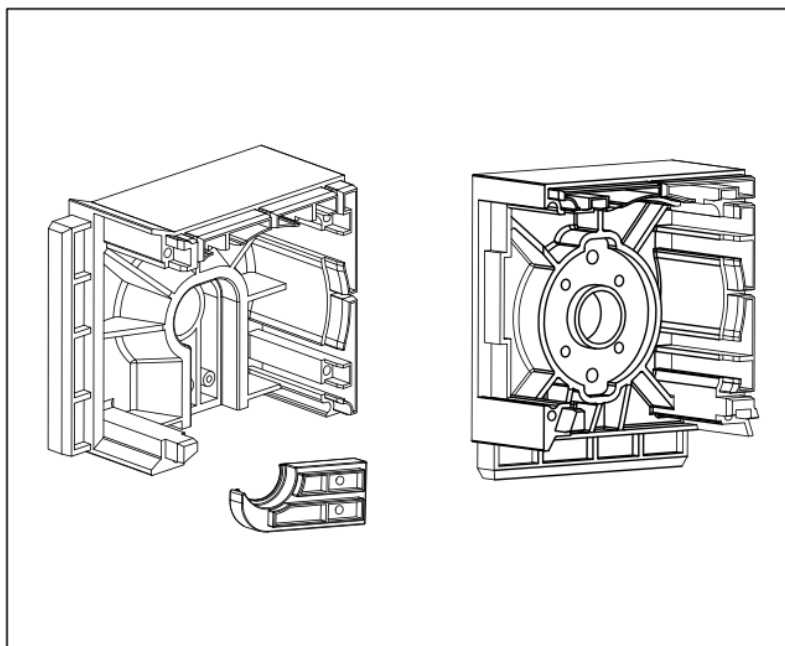
Аппарат для нижнего соединения

Артикул

КРГ-АВА-2

Материал

Полиамид



Название

Комплект колпачков для блока двигателя

Артикул

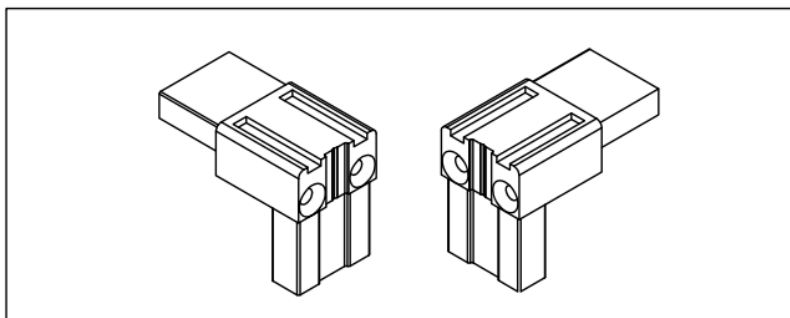
КРГ-МБС-3

Материал

Полиамид

Вертикально-сдвижная система

ГИЛЬОТИНА



Название

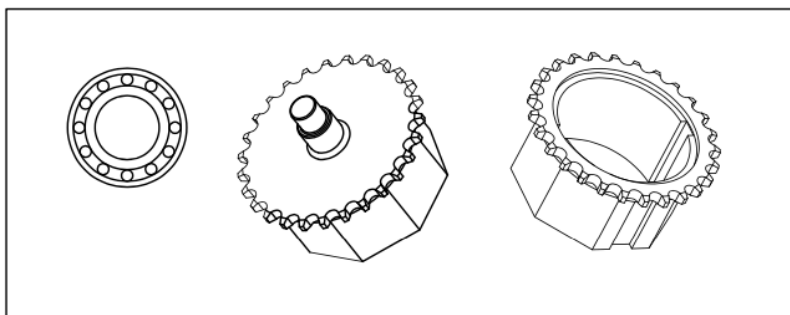
Комплект пластиковых крышек

Артикул

KPSG-PBK-01

Материал

ПВХ



Название

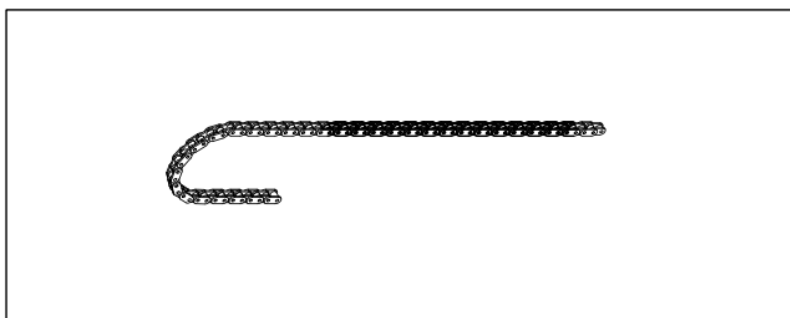
Цепная передача

Артикул

KPG-ZDS-6

Материал

Сталь



Название

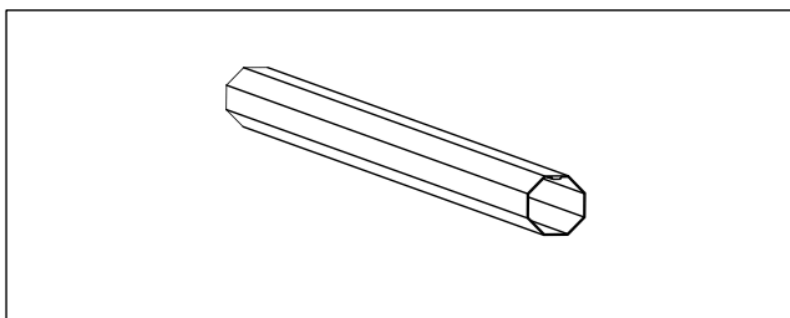
Цепь роликовая

Артикул

KPG-Z-7

Материал

Сталь



Название

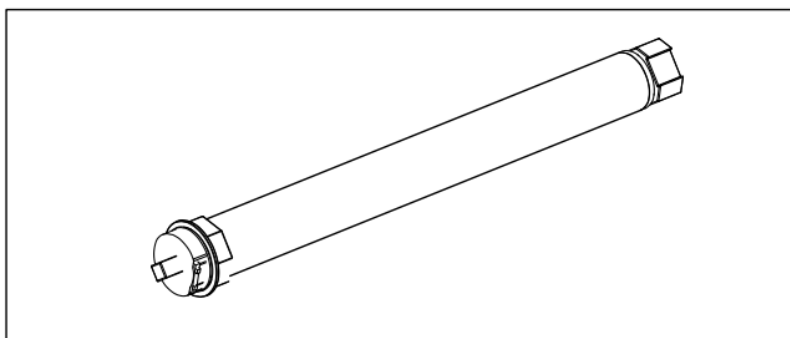
Моторный цилиндр

Артикул

KPG-MT-8

Материал

7 м / Сталь



Название

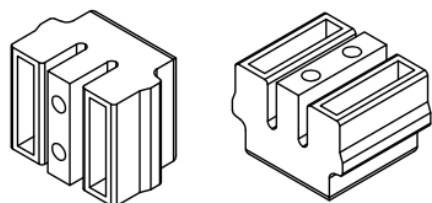
Электропривод универсальный

Артикул

KPG-TMS-9 (1)

Вертикально-сдвижная система

ГИЛЬОТИНА



Название

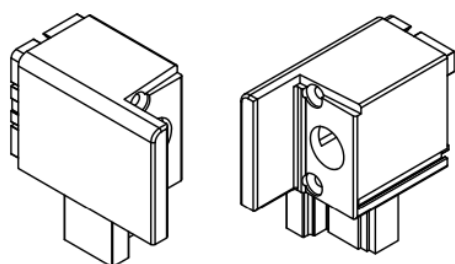
Комплект пластиковых держателей

Артикул

KPSG-PKY-01

Материал

ПВХ



Название

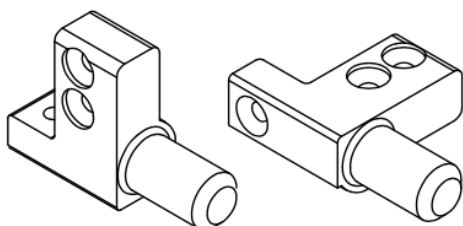
Крышка нижней панели

Артикул

KPSG-APK-01

Материал

ПВХ



Название

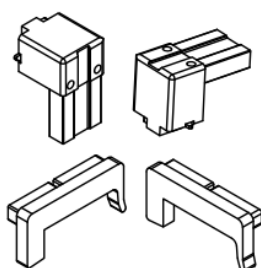
Петля для нижней панели

Артикул

KPSG-APM-01

Материал

ПВХ



Название

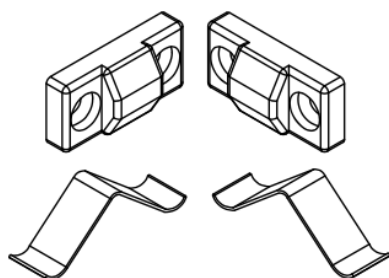
Крышка средняя панель

Артикул

KPSG-OPK-01

Материал

ПВХ



Название

Средняя башмака подача и пружина

Артикул

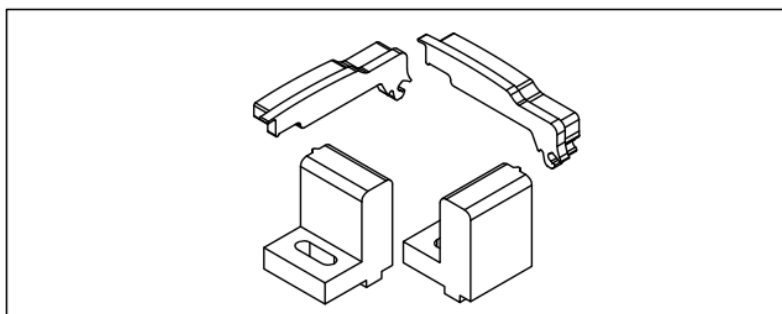
KPSG-OP1-01

Материал

ПВХ / Сталь

Вертикально-сдвижная система

ГИЛЬОТИНА



Название

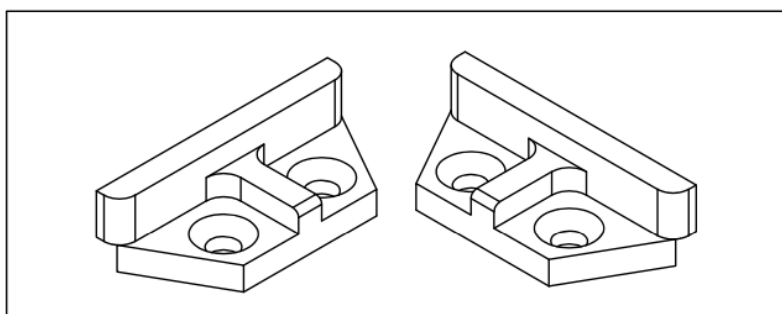
Перильный профиль

Артикул

KPSG-KKT-01

Материал

ПВХ



Название

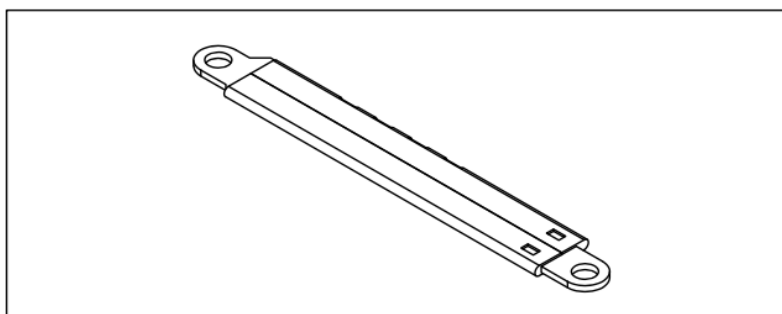
Профиль боковой рамы

Артикул

KPSG-ISPCK-08

Материал

Змак



Название

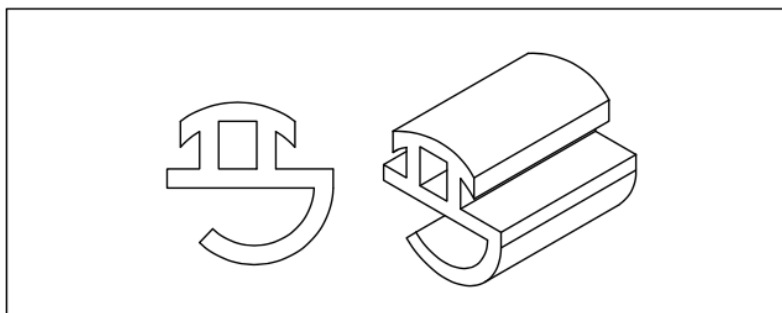
Фиксированная открытая перильная основа

Артикул

KPSG-VT-01

Материал

Металл



Название

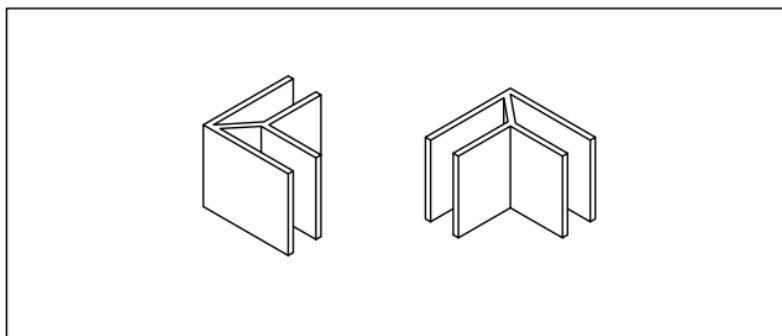
Уплотнитель

Артикул

KPSG-ISPCCC-01

Материал

Резина



Название

Уголки

Артикул

KPSG-CG-05

Материал

Алюминий

Вертикально-сдвижная система

ГИЛЬОТИНА



Название

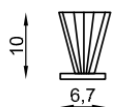
Пылезащитная щетка 600

Артикул

KP-KFIT600-1001

Материал

ПВХ



Название

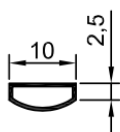
Пылезащитная щетка 1000

Артикул

KPO-KFIT1000-1002

Материал

ПВХ



Название

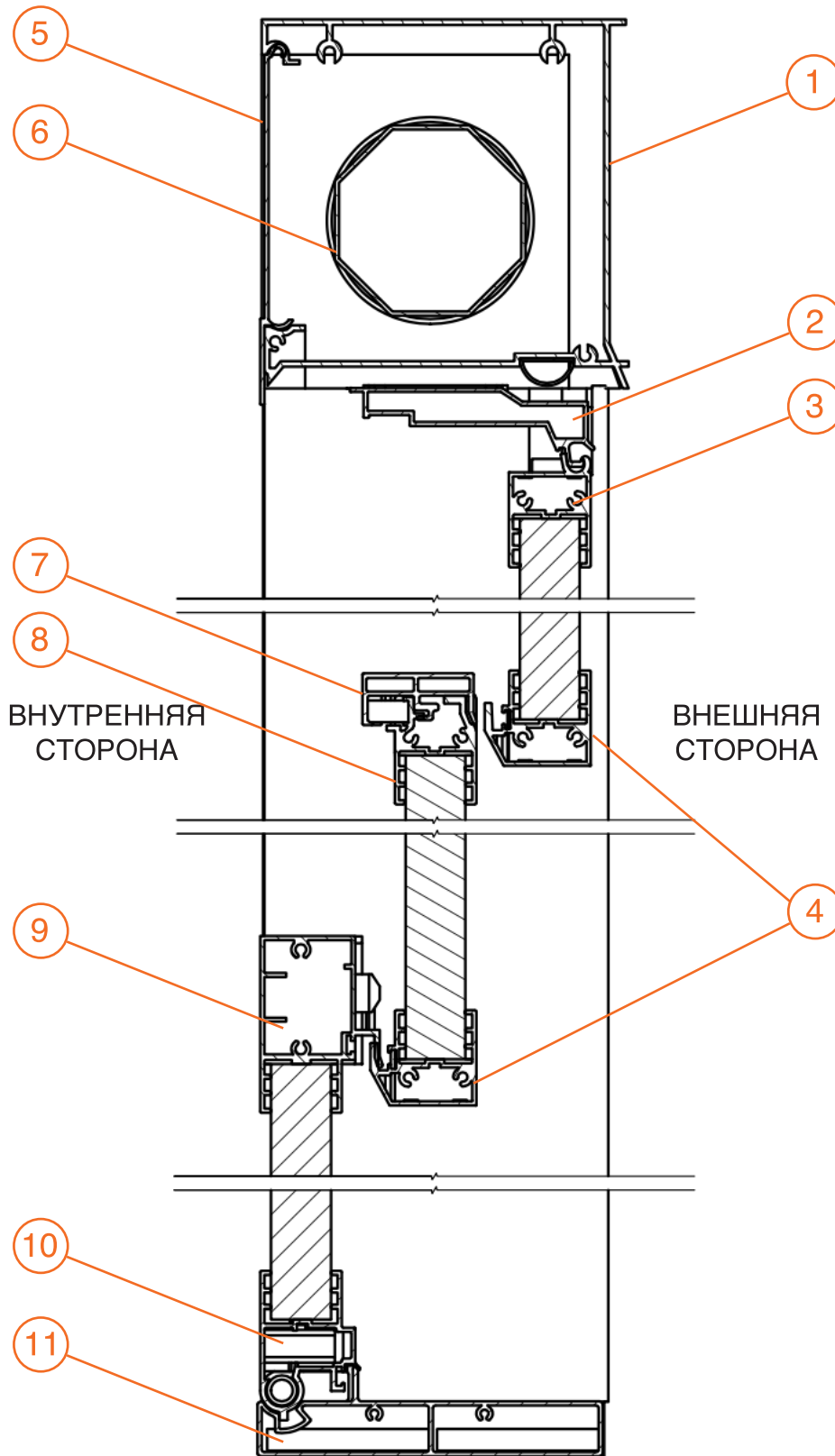
Уплотнитель верхнего профиля

Артикул

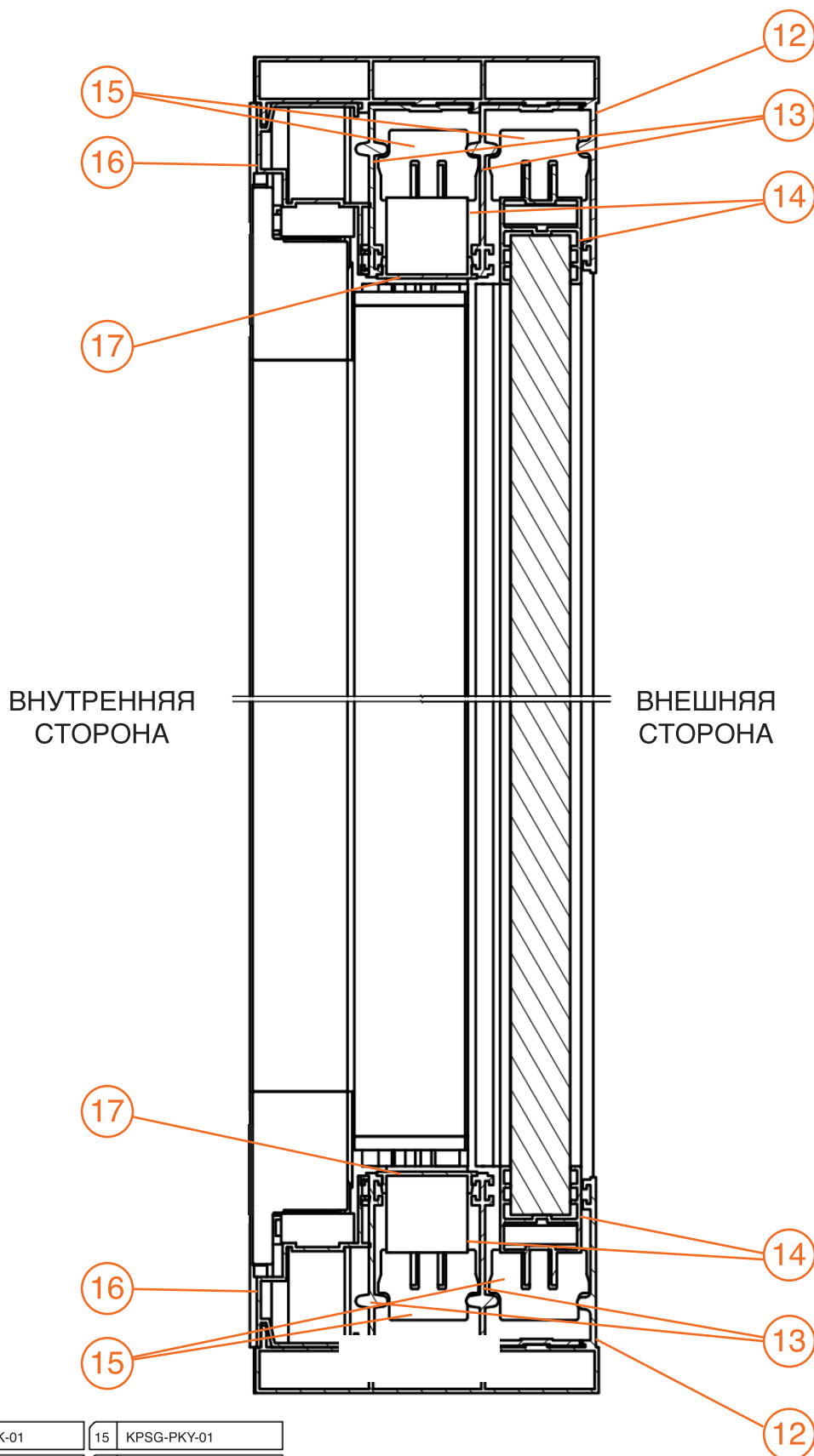
KPG-UPC-11

Материал

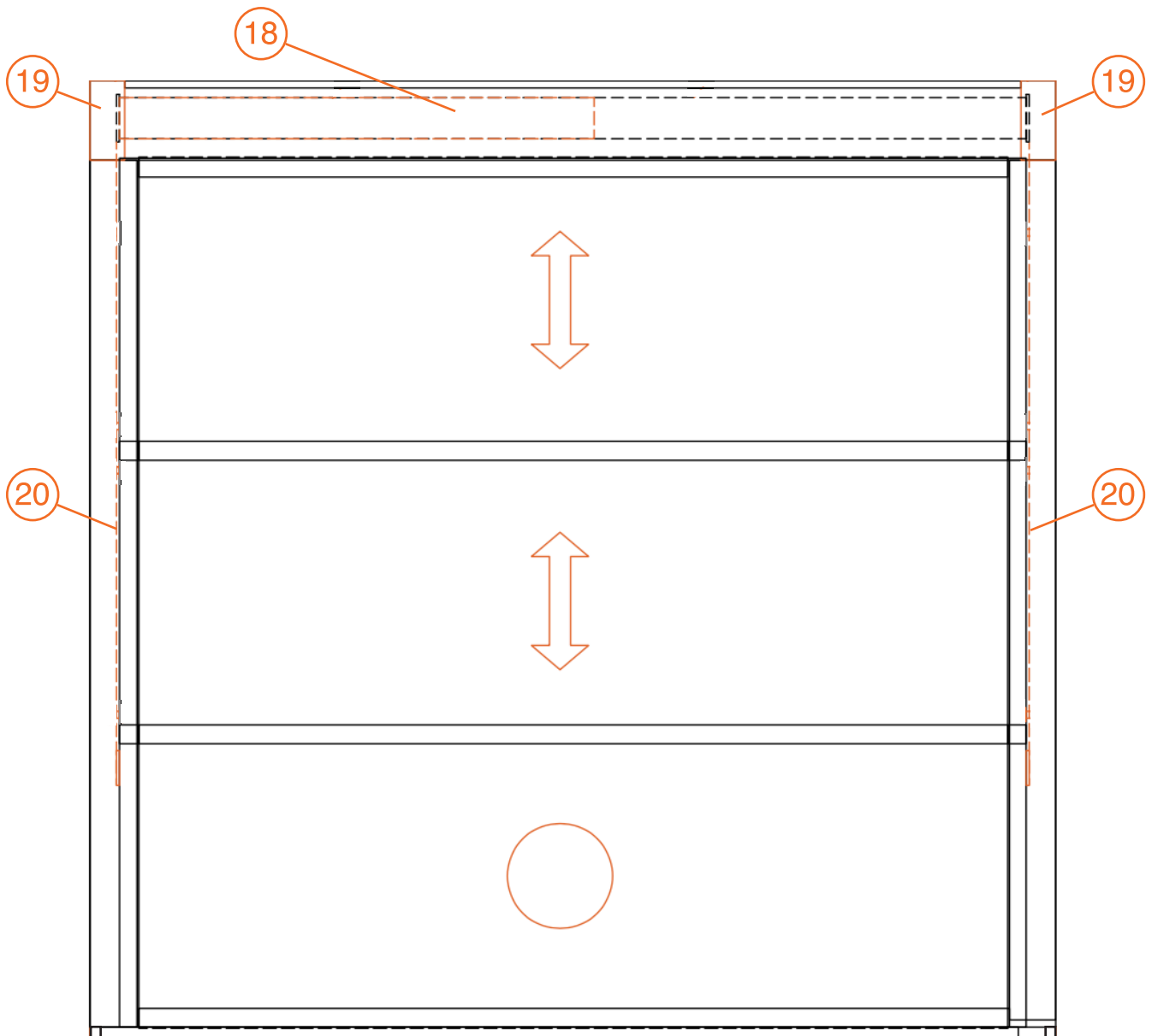
Резина



01	KPSG-UP-01	04	KPSG-YCB-01	07	KPSG-YKCB-01	10	KPSG-AMB-01
02	KPSG-HKP-01	05	KPSG-KAP3-01	08	KPSG-YHCB-01	11	KPSG-MAK-01
03	KPSG-UPKB-01	06	KPSG-MT-8	09	KPSG-SAPYB-01		



12	KPSG-YGDK-01	15	KPSG-PKY-01
13	KPSG-YYP-01	16	KPSG-YZKP-01
14	KPSG-PBZBP-01	17	KPSG-YK2-11



18	KPG-TMS-9 (1)
19	KPG-MBS-3
20	KPG-Z-7

