



Movere

DOMINIGLASSCENTRE

ТЕХНИЧЕСКИЙ
КАТАЛОГ

KUPA

СЛАЙДИНГ

СДВИЖНАЯ СИСТЕМА
СО СТЕКЛОПАКЕТОМ



Movere

Сдвижная система с порогом и стеклопакетом 20 мм.

СЛАЙДИНГ

Технические характеристики профиля

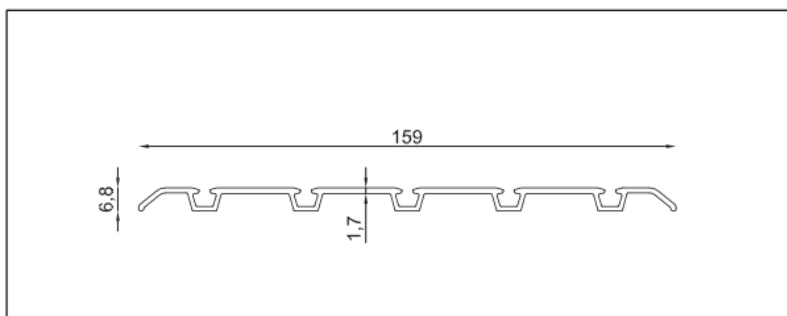
Нижняя направляющая	6,8 x 159 мм
Толщина стенки нижней направляющей	1,75 мм
Панель верх-нижняя	24 x 73 мм
Толщина стенки верх-нижней панели	1,3 мм

Технические характеристики системы

Высота системы	3000 мм
Ширина панели	1200 мм
Толщина стекла	20 мм
Тип стекла	закаленное
Цвет профиля	антрацит RAL 7039
Цвет крышки панели	черный

Сдвижная система с порогом и стеклопакетом 20 мм.

СЛАЙДИНГ



Название

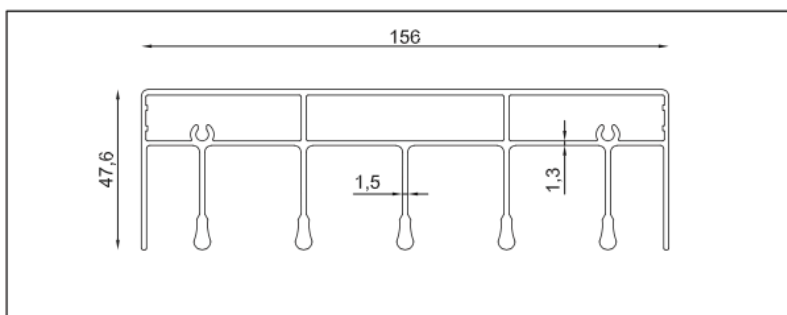
Нижняя направляющая

Артикул

KP-ISICAM-AR-3

Масса, кг/м

5,98 кг / 6,5 м (0,92 кг/м)



Название

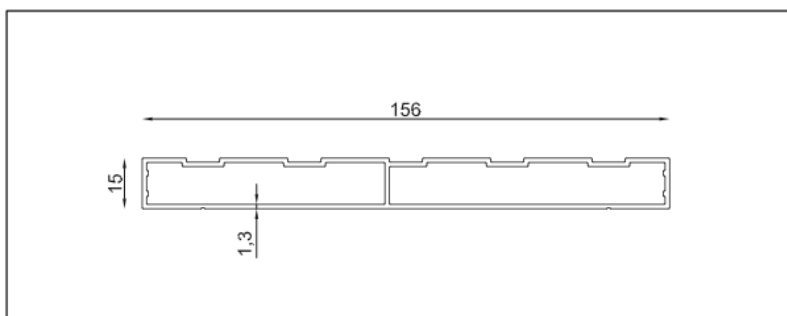
Верхняя рейка

Артикул

KP-ISICAM-UR-4

Масса, кг/м

18 кг / 6,5 м (2,77 кг/м)



Название

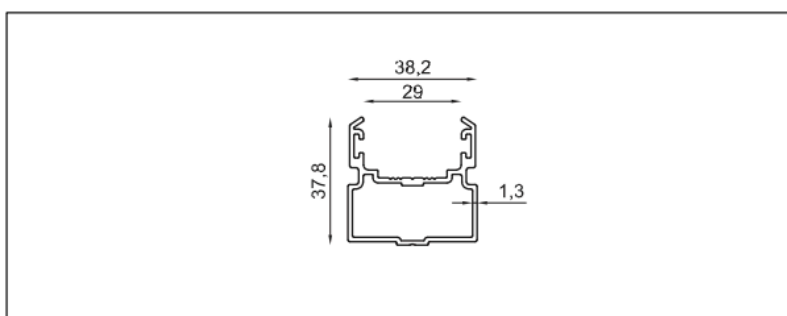
Боковой профиль

Артикул

KP-ISICAM-УК-5

Масса, кг/м

8,28 кг / 6,5 м (1,28 кг/м)



Название

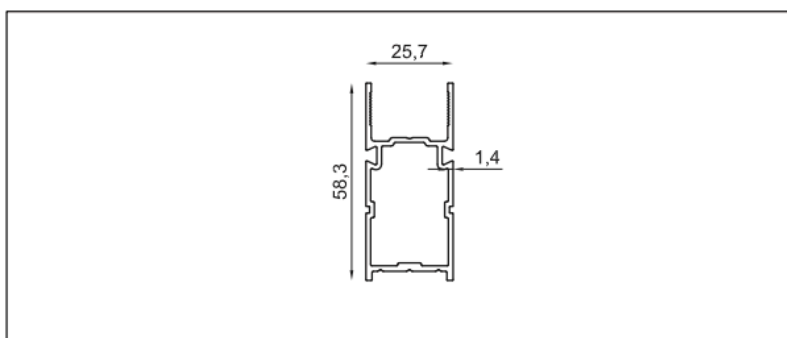
Замок боковой коробки

Артикул

KP-ISICAM-УС-6

Масса, кг/м

3,783 кг / 6,5 м (0,58 кг/м)



Название

Замок панели полоса

Артикул

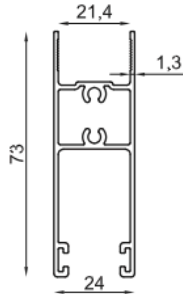
KP-ISICAM-KBC-9

Масса, кг/м

3,8 кг / 6,5 м (0,59 кг/м)

Сдвижная система с порогом и стеклопакетом 20 мм.

СЛАЙДИНГ



Название

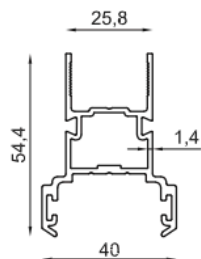
Панель верх-нижняя

Артикул

KP-ISICAM-AUB-1

Масса, кг/м

5,52 кг / 6,5 м (0,85 кг/м)



Название профиля

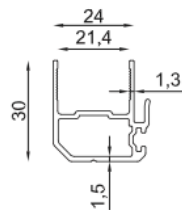
Задняя пластина полоса

Артикул

KP-ISICAM-KKC-8

Масса, кг/м

4,5 кг / 6,5 м (0,69 кг/м)



Название профиля

Профиль боковой панели

Артикул

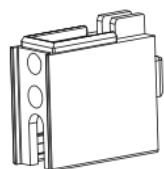
KP-ISICAM-CBC-7

Масса, кг/м

3,1 кг / 6,5 м (0,48 кг/м)

Сдвижная система с порогом и стеклопакетом 20 мм.

СЛАЙДИНГ



Название профиля

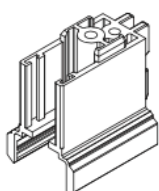
Пластиковая крышка

Артикул

KPI-KBK-ESIKSIZ-11

Материал

Полиамид



Название профиля

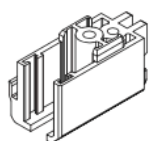
Пластиковая крышка

Артикул

KPI-KKBK-ESIKSIZ-12

Материал

Полиамид



Название профиля

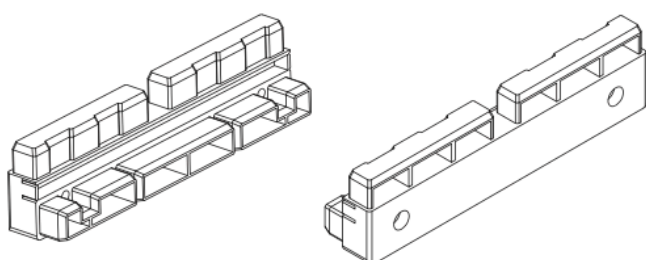
Пластиковая крышка

Артикул

KPI-ACK-ESIKSIZ-13

Материал

Полиамид



Название профиля

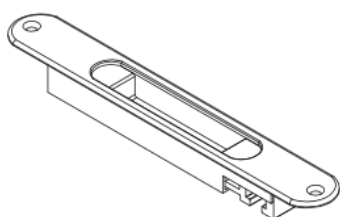
Пластиковый крепеж

Артикул

KPI-YKA-ESIKSIZ-14

Материал

Полиамид



Название профиля

Дверная защелка

Артикул

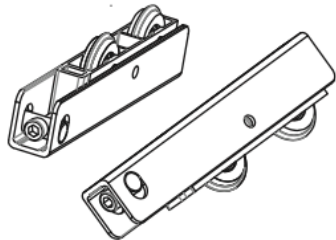
KPI-ESIKSIZ-GK-17

Материал

Замак

Сдвижная система с порогом и стеклопакетом 20 мм.

СЛАЙДИНГ



Название

Блок роликов двери

Артикул

KPI-ESIKSIZ-TEKER-21

Материал

Сталь / Полиамид

Название

Щетка 6,7 / 600

Артикул

KP-KFIT600-1001

Материал

ПВХ



Название

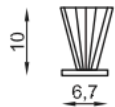
Щетка 6,7 / 1000

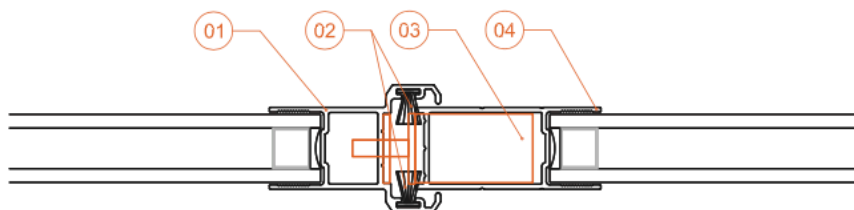
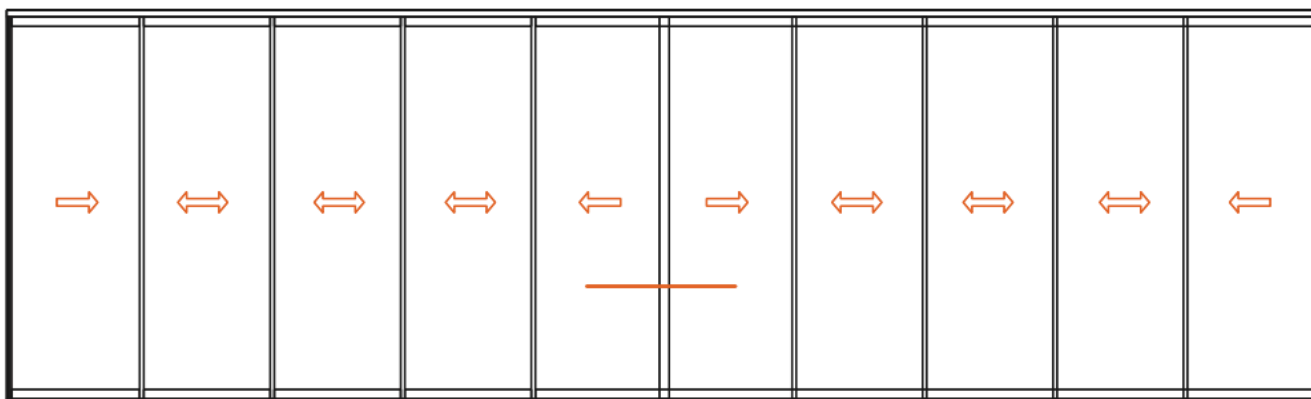
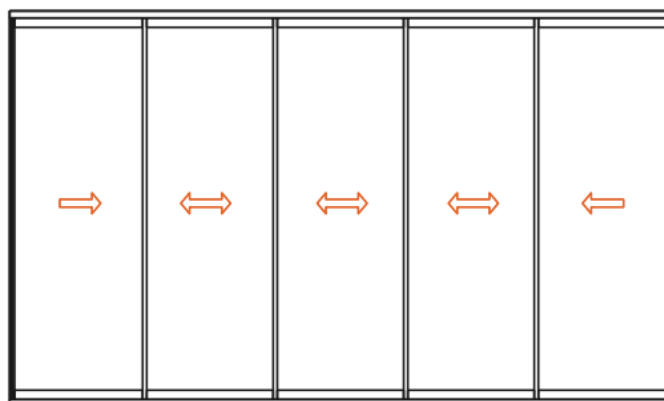
Артикул

KPO-KFIT1000-1002

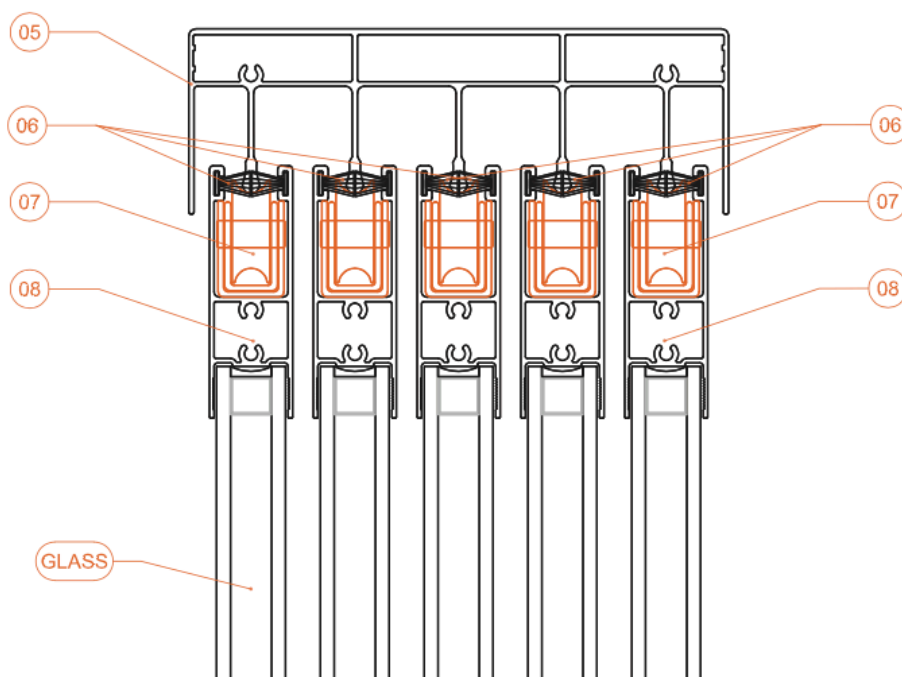
Материал

ПВХ



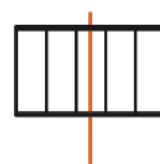
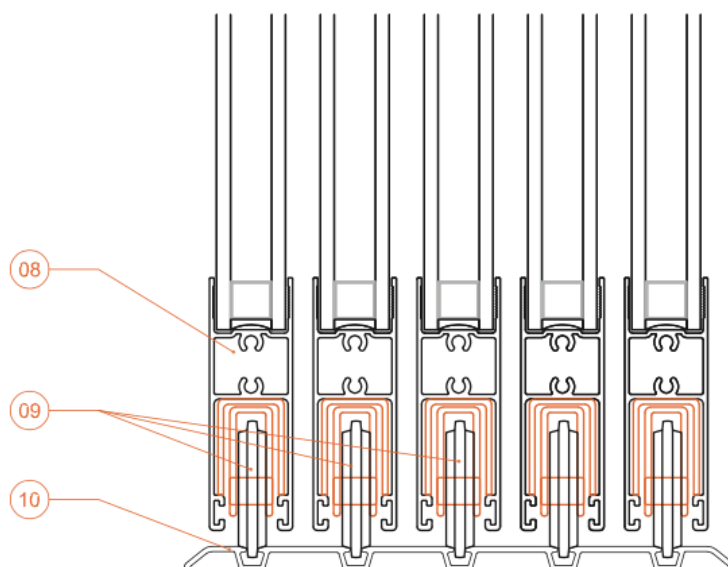


01	KP-HEAT GLASS-KKÇ-8	04	KP-HEAT GLASS-KBÇ-9
02	KP-KFIT600-1001		
03	KPI- HK-PARTNER-18		



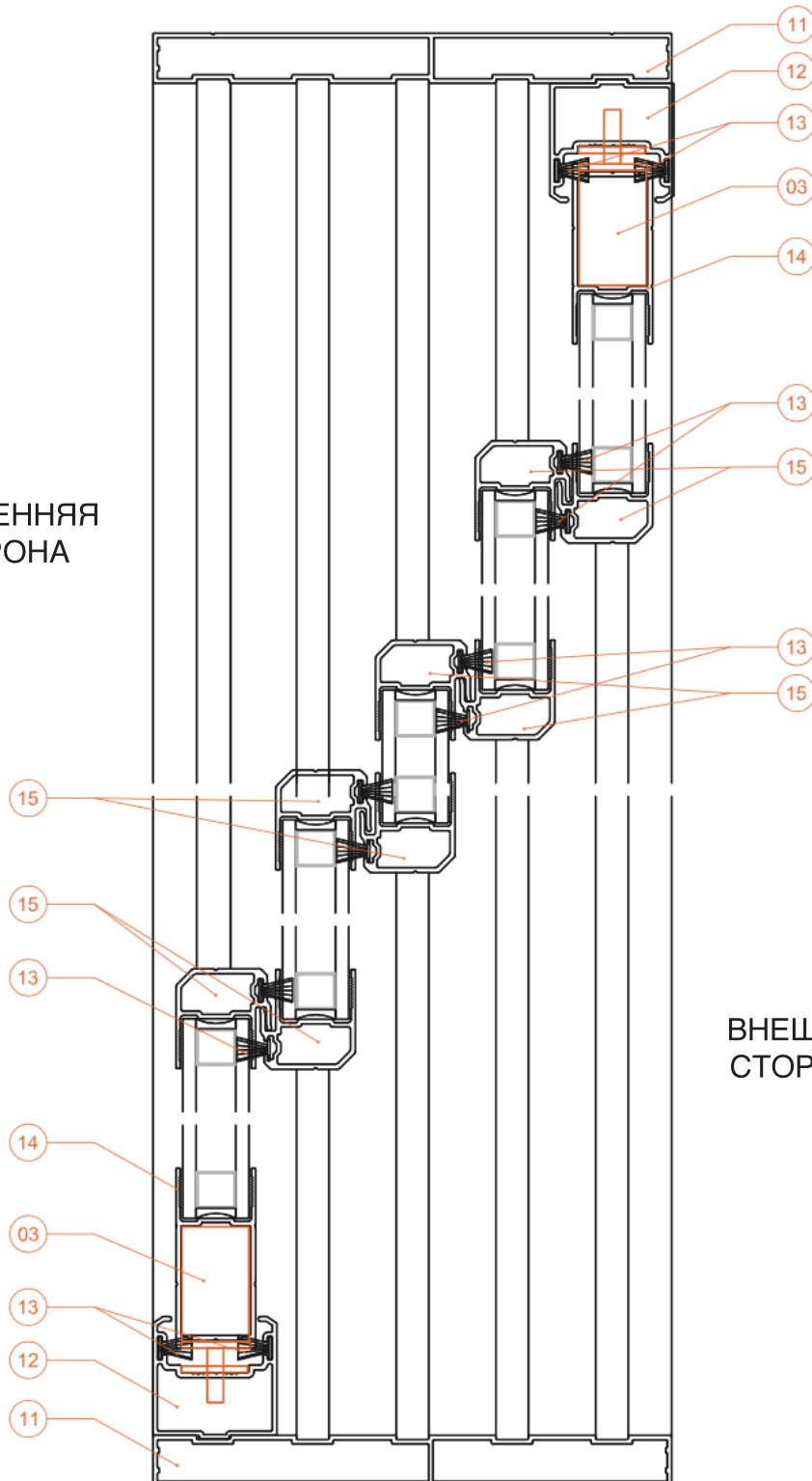
ВНУТРЕННЯЯ
СТОРОНА

ВНЕШНЯЯ
СТОРОНА



05	KP-HEAT GLASS-ÜR-4	08	KP-HEALT GLASS-AÜB-1
06	KPO-KFIT1000-1002	09	KPI-AET-NO THRESOLD-21
07	KPI-AET- THRESOLD-20	10	KP-HEAT GLASS-AR-3

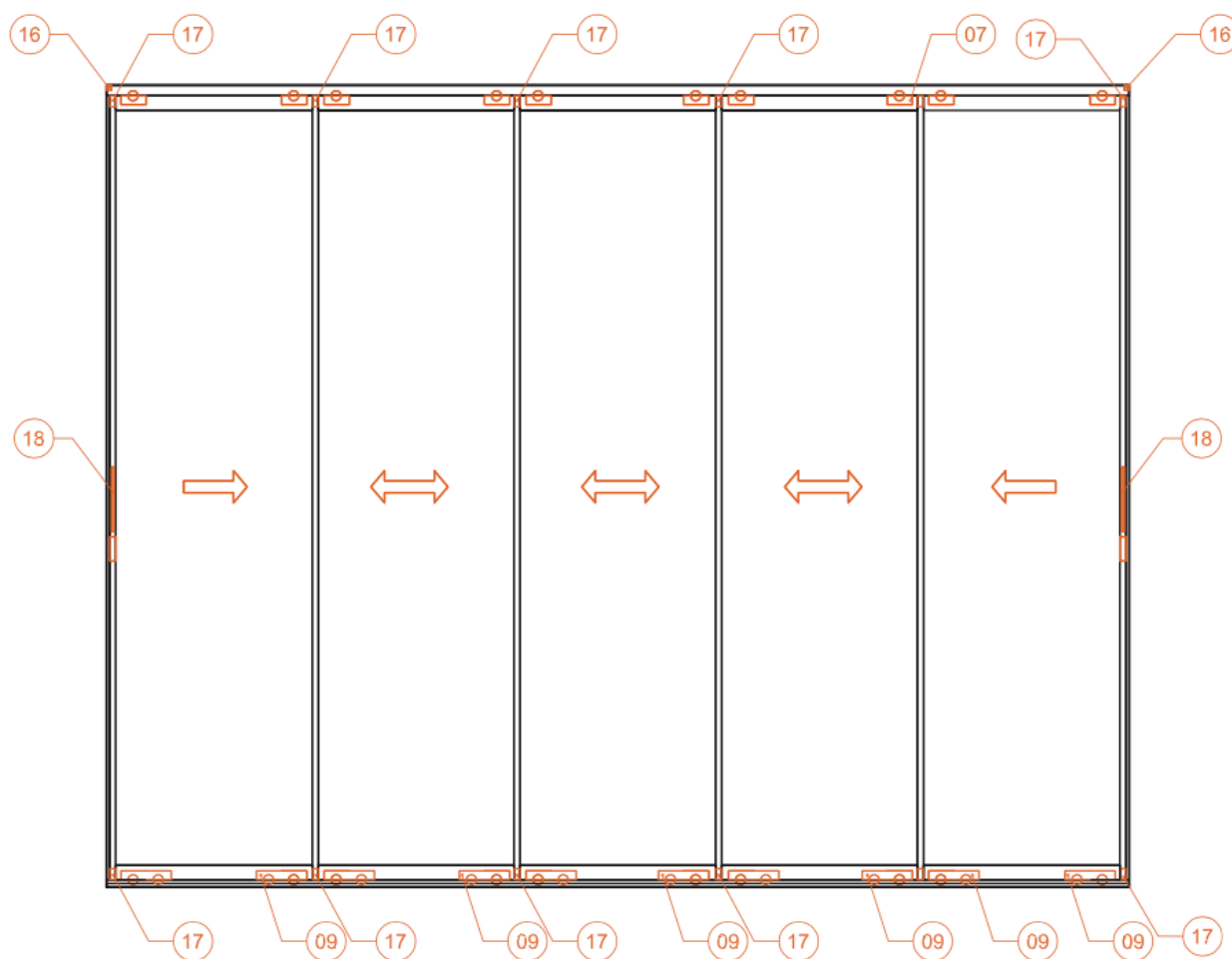
ВНУТРЕННЯЯ
СТОРОНА



ВНЕШНЯЯ
СТОРОНА

03	KPI- HK-PARTNER-18	13	KP-KFIT600-1001
11	KP-HEAT GLASS-YK-5	14	KP-HEAT GLASS-KBÇ-9
12	KP-HEAT GLASS-YÇ-6	15	KP-HEAT GLASS-ÇBÇ-7





07	KPI-AET- THRESOLD-20	17	KPI-AÇK-PARTNER-13
09	KPI-AET-NO THRESOLD-21	18	KPI-ÇK-PARTNER-19
16	KPI-YKA-PARTNER-14		

